

Z-15.1-90
Elementdecke
Filigran-D-Gitterträger

2. Januar 2020 - 2. Januar 2025

FILIGRAN[®]
TRÄGERSYSTEME

**Allgemeine
bauaufsichtliche
Zulassung/
Allgemeine
Bauartgenehmigung**

Zulassungsstelle für Bauprodukte und Bauarten

Bautechnisches Prüfamt

Eine vom Bund und den Ländern
gemeinsam getragene Anstalt des öffentlichen Rechts

Mitglied der EOTA, der UEAtc und der WFTAO

Datum:

07.10.2019

Geschäftszeichen:

I 13-1.15.1-21/19

Nummer:

Z-15.1-90

Geltungsdauer

vom: **2. Januar 2020**

bis: **2. Januar 2025**

Antragsteller:

FILIGRAN

Trägersysteme GmbH & Co. KG

Zappenberg 6

31633 Leese

Gegenstand dieses Bescheides:

Filigran-D-Gitterträger für Fertigplatten mit statisch mitwirkender Ortbetonschicht

Der oben genannte Regelungsgegenstand wird hiermit allgemein bauaufsichtlich
zugelassen/genehmigt.

Dieser Bescheid umfasst zwölf Seiten und sechs Anlagen.

Diese allgemeine bauaufsichtliche Zulassung/allgemeine Bauartgenehmigung ersetzt die allgemeine
bauaufsichtliche Zulassung Nr. Z-15.1-90 vom 13. Februar 2013. Der Gegenstand ist erstmals am
12. Januar 1978 allgemein bauaufsichtlich zugelassen worden.

DIBt

II BESONDERE BESTIMMUNGEN

1 Regelungsgegenstand und Verwendungs- bzw. Anwendungsbereich

Zulassungsgegenstand sind 60 bis 200 mm hohen FILIGRAN-D-Gitterträger. Diese müssen Anlage 1 entsprechen.

Genehmigungsgegenstand sind die Bestimmungen für die Planung, Bemessung und Ausführung von Gitterträgern bei Anwendung der Gitterträger als "biegesteife Bewehrung" in mindestens 40 mm dicken Fertigplatten ohne Vorspannung mit statisch mitwirkender Ortbetonschicht nach DIN EN 1992-1-1:2011-01 und DIN EN 1992-1-1/NA, Abschnitt 10.9.3 und in Ortbetondecken als Biegezug- und Querkraftbewehrung.

Die Anwendung bei nicht vorwiegend ruhende Verkehrslasten und in Fabriken und Werkstätten mit schwerem Betrieb, d. h. mit Verkehrslasten > 10 kN/m² ist nicht genehmigt.

2 Bestimmungen für das Bauprodukt

2.1 Eigenschaften und Zusammensetzung

Die Gitterträger bestehen aus:

- einem Obergurt aus einem Stab, $\varnothing = 5$ bis 12 mm, 14 mm oder 16 mm,
- einem Untergurt aus zwei Stäben, $\varnothing = 5$ bis 12 mm oder 14 mm sowie
- Diagonalen $\varnothing = 5$ bis 7 mm.

Die Gitterträgerstäbe dürfen aus Bewehrungsdraht B500A+G, geripptem Betonstahl in Ringen B500A oder B500B nach DIN 488-3 bestehen. Sie müssen die Eigenschaften des entsprechenden Stahles nach DIN 488-1 oder entsprechender allgemeiner bauaufsichtlicher Zulassung aufweisen. Für Stäbe mit Durchmesser 5 mm gilt die Fußnote c) in Tabelle 2 der DIN 488-1 nicht.

Gitterträgergurte mit Nenndurchmesser $\varnothing = 14$ mm werden in Ergänzung zu Tabelle 4 von DIN 488-3 als B500A hergestellt. Die Angaben zur Rippenausbildung sind in Tabelle 1 enthalten.

Tabelle 1: Angaben zu Rippenausbildung für Durchmesser 14 mm

\varnothing	a_m	$a_{1/4} / a_{3/4}$	b	c	f_R
14 mm	0,90 mm	0,75 mm	1,4 mm	9,0 mm	0,056

Es darf auch nichtrostender Betonstahl in Ringen B500 NR oder B500 NG verwendet werden. Dieser muss die Eigenschaften der entsprechenden allgemeinen bauaufsichtlichen Zulassung aufweisen.

Alle verwendeten Stähle müssen für maschinelles Widerstandspunktschweißen geeignet sein.

Die Scherfestigkeiten der Gitterträger sind beim Deutschen Institut für Bautechnik hinterlegt.

2.2 Herstellung und Kennzeichnung

2.2.1 Herstellung Gitterträger

Es gilt DIN 488-5, falls in diesem Bescheid nichts anderes bestimmt wird.

Die Diagonalen sind mit dem Obergurt und mit den Untergurten an allen Berührungspunkten durch maschinelles Widerstandspunktschweißen zu verbinden.

Bei den Diagonalen dürfen die Biegerolldurchmesser den vierfachen Stabdurchmesser nicht unterschreiten.

2.2.2 Kennzeichnung

Der Lieferschein des Gitterträgers muss vom Hersteller mit dem Übereinstimmungszeichen (Ü-Zeichen) nach den Übereinstimmungszeichen-Verordnungen der Länder gekennzeichnet werden. Die Kennzeichnung darf nur erfolgen, wenn die Voraussetzungen nach Abschnitt 2.3 erfüllt sind.

Die Gitterträger sind durch den Hersteller für jede Produktionsstätte (Herstellwerk) gesondert mit dem vom Deutschen Institut für Bautechnik zugeteilten Werkkennzeichen zu kennzeichnen. Es gilt DIN 488-1, Abschnitt 8.2.5 sowie der Abschnitt 2.4 der "DIBt-Richtlinie für die Überwachung von geschweißten Gitterträgern als biegesteife Bewehrung".

Die Gitterträger sind mit einem wetterbeständigen Anhänger zu versehen, aus welchem das Herstellwerk und die Gitterträgerbezeichnung einschließlich Höhe, Stabdurchmesser, Stahlsorten und Duktilitätsklasse erkennbar sind.

2.3 Übereinstimmungsbestätigung

2.3.1 Allgemeines

Die Bestätigung der Übereinstimmung der Gitterträger mit den Bestimmungen der von dem Bescheid erfassten allgemeinen bauaufsichtlichen Zulassung muss für jedes Herstellwerk mit einer Übereinstimmungserklärung des Herstellers auf der Grundlage einer werkseigenen Produktionskontrolle und eines Übereinstimmungszertifikates einer hierfür anerkannten Zertifizierungsstelle sowie einer regelmäßigen Fremdüberwachung einschließlich einer Erstprüfung der Gitterträger durch eine anerkannte Überwachungsstelle nach Maßgabe der folgenden Bestimmungen erfolgen.

Für die Erteilung des Übereinstimmungszertifikats und die Fremdüberwachung einschließlich der dabei durchzuführenden Produktprüfungen hat der Hersteller des Bauprodukts eine hierfür anerkannte Zertifizierungsstelle sowie eine hierfür anerkannte Überwachungsstelle einzuschalten.

Die Übereinstimmungserklärung hat der Hersteller durch Kennzeichnung der Bauprodukte mit dem Übereinstimmungszeichen (Ü-Zeichen) unter Hinweis auf den Verwendungszweck abzugeben.

Dem Deutschen Institut für Bautechnik ist von der Zertifizierungsstelle eine Kopie des von ihr erteilten Übereinstimmungszertifikats und eine Kopie des Erstprüfberichts zur Kenntnis zu geben.

2.3.2 Werkseigene Produktionskontrolle

In jedem Herstellwerk ist eine werkseigene Produktionskontrolle einzurichten und durchzuführen. Unter werkseigener Produktionskontrolle wird die vom Hersteller vorzunehmende kontinuierliche Überwachung der Produktion verstanden, mit der dieser sicherstellt, dass die von ihm hergestellten Bauprodukte den Bestimmungen der von diesem Bescheid erfassten allgemeinen bauaufsichtlichen Zulassung entsprechen.

Die werkseigene Produktionskontrolle der Gitterträger ist nach DIN 488-6, Abschnitt 5.2 durchzuführen.

Der Hersteller der Gitterträger muss sich davon überzeugen, dass die für das Vormaterial in DIN 488-1 oder nach bauaufsichtlicher Zulassung geforderten Eigenschaften durch Werkkennzeichen und Ü-Zeichen oder bei Selbsterzeugung des Vormaterials durch den Gitterträgerhersteller durch eine entsprechende werkseigene Produktionskontrolle belegt sind. Deren Ergebnisse sind aufzuzeichnen und auszuwerten. Die Aufzeichnungen müssen mindestens folgende Angaben enthalten:

- Bezeichnung des Gitterträgers einschließlich Höhe, Stabdurchmesser und Stahlsorten,
- Beschreibung und Prüfung des Ausgangsmaterials und der Bestandteile,
- Art der Kontrolle oder Prüfung,
- Datum der Herstellung und der Prüfung des Gitterträgers,

- Ergebnis der Kontrollen und Prüfungen und, soweit zutreffend, Vergleich mit den Anforderungen,
- Unterschrift des für die werkseigene Produktionskontrolle Verantwortlichen.

Die Aufzeichnungen sind mindestens fünf Jahre aufzubewahren und der für die Fremdüberwachung eingeschalteten Überwachungsstelle vorzulegen. Sie sind dem Deutschen Institut für Bautechnik und der zuständigen obersten Bauaufsichtsbehörde auf Verlangen vorzulegen.

Bei ungenügendem Prüfergebnis sind vom Hersteller unverzüglich die erforderlichen Maßnahmen zur Abstellung des Mangels zu treffen. Bauprodukte, die den Anforderungen nicht entsprechen, sind so zu handhaben, dass Verwechslungen mit übereinstimmenden ausgeschlossen werden. Nach Abstellung des Mangels ist - soweit technisch möglich und zum Nachweis der Mängelbeseitigung erforderlich - die betreffende Prüfung unverzüglich zu wiederholen.

2.3.3 Fremdüberwachung

In jedem Herstellwerk ist die werkseigene Produktionskontrolle durch eine Fremdüberwachung regelmäßig zu überprüfen. Für Umfang, Art und Häufigkeit der Fremdüberwachung für die Gitterträger ist DIN 488-6, Abschnitt 5.4 maßgebend.

Im Rahmen der Fremdüberwachung ist eine Erstprüfung der Gitterträger durchzuführen und sind Proben für Stichprobenprüfungen zu entnehmen. Die Probenahme und Prüfung obliegen jeweils der anerkannten Überwachungsstelle.

Die Ergebnisse der Zertifizierung und Fremdüberwachung sind mindestens fünf Jahre aufzubewahren. Sie sind von der Zertifizierungsstelle bzw. der Überwachungsstelle dem Deutschen Institut für Bautechnik und der zuständigen obersten Bauaufsichtsbehörde auf Verlangen vorzulegen.

3 Bestimmungen für Planung, Bemessung und Ausführung

3.1 Planung

3.1.1 Allgemeines

Durchlaufende Decken mit über dem Zwischenaufleger gestoßenen Trägern dürfen ab Mauerwerksdicken von 115 mm ausgeführt werden.

Bei durchlaufenden Decken gilt für die Mindestwanddicke von Betonwänden DIN EN 1992-1-1 und DIN EN 1992-1-1/NA, Abschnitt 9.6.1, Tabelle NA.9.3, Spalte 2.

3.1.2 Mindestplattendicke

Die Mindestdicke einer Decke mit Gitterträgern als rechnerisch erforderliche Querkraftbewehrung beträgt 160 mm.

3.1.3 Gitterträgerhöhen

a) Anordnung als Verbundbewehrung:

Bei Anordnung der Gitterträger als reine Verbundbewehrung (nicht als Querkraft- und Verbundbewehrung) muss der Abstand zwischen der Oberkante der Fertigteilplatte und der Unterkante des Obergurtes mindestens 20 mm betragen (Anlage 4, Bild 9).

Als Verbundbewehrung, sofern diese nicht als rechnerische Querkraftbewehrung erforderlich ist, darf die Diagonalenneigung der Gitterträger $35^\circ \leq \alpha \leq 90^\circ$ betragen. Verbundbewehrung, die in Richtung der auf das Auflager fallenden Druckstrebe geneigt ist, darf rechnerisch nicht berücksichtigt werden.

Beim Nachweis der Mindestverbundsicherungsbewehrung bei Endauflagern ohne Wandauflast nach DIN EN 1992-1-1/NA, Abschnitt NCI Zu 10.9.3, (NA. 17) P darf die Resultierende der Gitterträgerdiagonalen mit $35^\circ \leq \alpha \leq 135^\circ$ in Anlehnung an DIN EN 1992-1-1, Abschnitt 6.2.5 (3) angesetzt werden.

b) Anordnung als Querkraft- und Verbundbewehrung:

Bei Anordnung der Gitterträger als Querkraftbewehrung ist der Gitterträger unter Berücksichtigung der Betondeckung über die ganze Querschnittshöhe der Decke zu führen. Neigungen der Diagonalen kleiner als 45° sind nicht genehmigt ($45^\circ \leq \alpha \leq 90^\circ$).

In Abhängigkeit vom Bemessungswert der einwirkenden Querkraft gilt folgende Regelung:

1) Für $V_{Ed} \leq 0,5 V_{Rd,max,GT}$:

Die obere Biegezugbewehrung darf für beide Bewehrungsrichtungen oberhalb des Gitterträgerobergurtes angeordnet werden (Anlage 4, Bild 10).

2) Für $0,5 V_{Rd,max,GT} < V_{Ed} \leq V_{Rd,max,GT}$:

Die Biegezugbewehrung der Haupttragrichtung muss auf gleicher Höhe oder unterhalb der Gitterträgerobergurte liegen. Die Bewehrung der zweiten Tragrichtung bzw. die Querbewehrung darf oberhalb des Gitterträgerobergurtes angeordnet werden (Anlage 4, Bild 11). Die Lage von Obergurt, Längs- und Querbewehrung ist auf den Plänen detailliert darzustellen.

Für die maximale Querkrafttragfähigkeit bei Platten mit Gitterträgern als Querkraft- und Verbundbewehrung $V_{Rd,max,GT}$ gilt Abschnitt 3.2.3.3 dieses Bescheides.

3.1.4 Gitterträgerabstände**a) Anordnung als Verbundbewehrung:**

In einachsigen gespannten Platten gelten für die maximalen Gitterträgerabstände DIN EN 1992-1-1 und DIN EN 1992-1-1/NA, Abschnitt NCI Zu 6.2.5 (3). Als maximaler Randabstand sind 375 mm einzuhalten.

In zweiachsigen gespannten Platten darf der Abstand der Verbundbewehrung in Längsrichtung der Gitterträger das 2,5-fache der Deckendicke nicht überschreiten. Quer zu den Gitterträgern ist als maximaler Abstand $s_{max} \leq 2h \leq 750$ mm einzuhalten. Als maximaler Randabstand sind 375 mm einzuhalten.

Liegt die Längsbewehrung der Nebentragrichtung vollständig im Ortbeton, so ist für diese Richtung im Bereich positiver Momente keine Verbundbewehrung erforderlich.

b) Anordnung als Querkraft- und Verbundbewehrung:

Bei Anordnung der Gitterträger als Querkraftbewehrung ist der Abstand der Diagonalen in Stützrichtung in Abhängigkeit vom Druckstrebenwinkel θ und dem Winkel α der Diagonalen wie folgt zu begrenzen:

$$s_{max} = (\cot\theta + \cot\alpha) z \leq 200 \text{ mm mit } z \text{ der innere Hebelarm.}$$

Bei einachsigen gespannten Platten muss der maximale Abstand s_{max} der Gitterträgerdiagonalen quer zur Stützrichtung $s_{max} \leq 400$ mm entsprechen.

3.1.5 Verankerung

Die gerippten Untergurte der Gitterträger dürfen wie Betonstahlmatten mit gerippten Stäben verankert werden. Untergurtstäbe mit $\varnothing = 14$ mm dürfen sinngemäß wie Untergurtstäbe mit $\varnothing = 12$ mm berücksichtigt werden.

Die glatten Untergurte der Gitterträger dürfen entsprechend DIN EN 1992-1-1 und DIN EN 1992-1-1/NA, Abschnitt 8.4.4 (2) für angeschweißte Querstäbe verankert werden, wobei der Grundwert der Verankerungslänge $l_{b,rqd} = 700$ mm beträgt. Beim Einbau von Leichtbeton ist der Grundwert der Verankerungslänge mit dem Faktor $1/\eta_1$ zu erhöhen (η_1 nach nach DIN EN 1992-1-1, Abschnitt 11.3.1 (3)).

Unabhängig von der Oberfläche der Untergurtstäbe ist bei Untergurtstäben mit $\varnothing = 5$ mm bis 10 mm ein Schweißpunkt und sind bei Untergurtstäben mit $\varnothing = 12$ mm oder 14 mm zwei Schweißpunkte je Untergurtstab einem aufgeschweißten Querstab einer Betonstahlmatte gleichzusetzen.

Müssen bei Zwischenauflagern Untergurte aus glatten Stäben verankert werden und liegt kein Untergurtknoten 50 mm hinter der Auflagervorderkante, muss mindestens ein Viertel der maximalen Feldbewehrung als Zulagen im Ortbeton über der Fertigplatte angeordnet werden, die mindestens 0,5 m bzw. $40 \varnothing$ von der Auflagervorderkante ins Feld reichen.

Bei Verankerung über Zwischenauflagern aus 115 mm bis 175 mm dicken Wänden aus Mauerwerk sind die oben genannten Zulagen stets anzuordnen.

3.2 Bemessung

3.2.1 Allgemeines

Es gilt DIN EN 1992-1-1 in Verbindung mit DIN EN 1992-1-1/NA, falls im Folgenden nichts anderes bestimmt wird.

Der statische Nachweis für die Tragfähigkeit der Decke ist in jedem Einzelfall zu erbringen. Dabei können auch Bemessungstabellen verwendet werden, die von einem Prüfamts für Baustatik geprüft sind.

Für die Ermittlung der Schnittgrößen dürfen Verfahren nach der Plastizitätstheorie und nichtlineare Verfahren für Bauteile mit Gitterträgern nicht angewendet werden.

3.2.2 Montagezustand

Schnittgrößen und Auflagerkräfte im Montagezustand sind für die unten angegebenen Lastannahmen mit $\gamma_F = 1,0$ zu ermitteln.

Die rechnerischen Montagestützweiten sollen 1,0 m nicht unterschreiten. Sie sind unter folgenden Annahmen zu ermitteln:

Stat. System: Frei drehbar gelagerter Balken auf 2 Stützen

Einwirkungen: Eigengewicht der Rohdecke und zusätzlich als Verkehrslast $1,5 \text{ kN/m}^2$ oder -falls ungünstiger- eine Einzellast von $1,5 \text{ kN}$

Lastverteilung: Die Einzellast darf quer zu den Trägern auf eine Strecke verteilt werden, die gleich dem Abstand zwischen Einzellast und dem nächstgelegenen Auflager, jedoch nicht größer als die Breite des Fertigteils angenommen werden kann. Mehr als die volle Einzellast braucht jedoch einem Träger nicht zugewiesen zu werden.

Die in den Tabellen 2a und 2b angegebenen Schnittgrößen dürfen nicht überschritten werden.

Montageunterstützungen - gleichmäßig auf der gesamten Plattenbreite - in der Nähe des Auflagers sind nicht erforderlich, wenn die Montageauflagertiefe der Fertigplatten mindestens 35 mm beträgt und wenn bei Auflagerkräften $\leq 5 \text{ kN}$ je Gitterträger mindestens von jedem zweiten Gitterträger, sonst von jedem ein Untergurtknotenpunkt in der Fertigplatte über dem Auflager liegt.

Bei Gitterträgern mit 12 bis 16 mm Obergurtdurchmesser ist für den Montagezustand zusätzlich nachzuweisen, dass die Durchbiegung 10 mm nicht überschreitet. Dazu sind folgende Bedingungen einzuhalten:

- Die Fertigplatten müssen mindestens 50 mm dick sein.
- Die Untergurte müssen einen Mindestdurchmesser von 6 mm, die Diagonalen bei Trägerhöhen zwischen 90 mm und 120 mm und einem Obergurtdurchmesser von 12 mm einen Mindestdurchmesser von 6 mm, sonst einen Mindestdurchmesser von 7 mm haben.
- Der Abstand der Gitterträgeruntergurte muss mindestens 70 mm betragen, wenn bei Obergurtdurchmessern von 12 mm die Trägerhöhe größer als 180 mm oder bei Obergurtdurchmessern von 14 und 16 mm die Trägerhöhe größer als 150 mm ist.

Die maximalen Montagestützweiten entsprechend den Tabellen in der Anlage 5 sind unter Beachtung dieser Bedingungen ermittelt worden.

Für das Verlegen der Fertigplatten mit 12 bis 16 mm Obergurtdurchmesser dürfen die maximalen Momente und Querkräfte der Tabellen 2a und 2b voll in Rechnung gestellt werden. Die beim Verlegen erforderliche Mindestbewehrung A_s (B500A oder B500B) in cm^2 je Gitterträger (einschließlich der Gitterträgeruntergurte) ist in Tabelle 2a angegeben.

Tabelle 2a: Maximale Momente zur Ermittlung der Montagestützweiten, bezogen auf den einzelnen Gitterträger

Trägerhöhe in mm	Obergurt \varnothing in mm	Diagonale \varnothing in mm	Max. M in kNm bei einer Einflussbreite b in cm		Zulagebewehrung min A_s in cm^2 je Gitterträger
			= 33	≥ 60	
60	8	5	0,90	1,30	
70	8	5	0,95	1,35	--
130	8	5	1,20	1,45	--
200	8	5	1,55	1,60	--
60	10	5	1,80	1,95	--
70	10	5	1,85	2,00	--
130 bis 200	10	5	2,10	2,10	--
90	12	6	2,50	--	1,10
110	12	6	3,00	--	1,10
120	12	6	3,25	--	1,10
130	12	7	3,50	--	1,10
150	12	7	4,00	--	1,10
170	12	7	4,20	--	1,72
190	12	7	4,40	--	1,72
90	14	7	3,25	--	1,84
110	14	7	3,84	--	1,71
130	14	7	4,43	--	1,63
150	14	7	4,93	--	1,56
180	14	7	5,28	--	1,34
70	16	7	3,30	--	2,10
80	16	7	3,70	--	1,99
90	16	7	4,10	--	1,91
110	16	7	4,80	--	1,77
130	16	7	5,50	--	1,67
150	16	7	6,00	--	1,56
180	16	7	6,40	--	1,36

Die maximalen Momente gelten für den rechnerischen Gebrauchszustand im Montagefall mit $\gamma_F = 1,0$.

Tabelle 2b: Maximale Querkräfte zur Ermittlung der Montagestützweiten, bezogen auf den einzelnen Gitterträger

Trägerhöhe in mm	Max. V in kN für Diagonalen mit		
	Ø 5 mm	Ø 6 mm	Ø 7 mm
60 bis 200	4,55	6,50	7,00
Die maximalen Querkräfte gelten für den rechnerischen Gebrauchszustand im Montagefall mit $\gamma_F = 1,0$.			

3.2.3 Bemessung im Endzustand

3.2.3.1 Bemessung für Biegung

Der Bemessungswert der Streckgrenze ist bei Untergurtstäben aus gerippten Stäben mit $f_{yd} = 435 \text{ MN/m}^2$ ($f_{yk}/1,15$), bei solchen aus glatten Stäben mit $f_{yd} = 365 \text{ MN/m}^2$ in Rechnung zu stellen.

Abweichend hiervon dürfen bei Bauteilen in Expositionsklasse XC1 die Untergurte der Gitterträger aus glatten Stäben mit $f_{yd} = 435 \text{ MN/m}^2$ ($f_{yk}/1,15$) in Rechnung gestellt werden, wenn mindestens 50 % der erforderlichen Längsbewehrung aus Rippenstählen bestehen.

Bei Elementdecken mit Ortbetonergänzung ist zusätzlich Abschnitt NCI Zu 10.9.3 (NA.14P) von DIN EN 1992-1-1 und DIN EN 1992-1-1/NA zu beachten.

Hinsichtlich der Begrenzung der Rissbreite gilt DIN EN 1992-1-1 in Verbindung mit DIN EN 1992-1-1/NA, Abschnitt 7.3. Bei der Anrechnung glatter Untergurtstäbe gilt Anlage 6.

3.2.3.2 Schubkraftübertragung in der Fuge

Für die Schubkraftübertragung in der Fuge gelten DIN EN 1992-1-1 und DIN EN 1992-1-1/NA, Abschnitt 6.2.5. Bei Verwendung von Leichtbeton mit geschlossenem Gefüge sind zusätzlich Abschnitt NCI Zu 11.6.2 (NA.3), NDP Zu 11.6.2 (1) und die Materialwerte nach Abschnitt 11 zu beachten.

Die Ermittlung der maximalen Schubtragfähigkeit in der Fuge $v_{Rdi, max}$ erfolgt:

- für Decken aus Normalbeton nach Gleichung (6.25) von DIN EN 1992-1-1 und DIN EN 1992-1-1/NA. Die maximale Schubtragfähigkeit $v_{Rdi, max}$ darf außerdem den entsprechenden Wert nach Tabelle 3a dieses Bescheides nicht überschreiten.
- für Decken mit Leichtbeton nach Gleichung (11.6.25) von DIN EN 1992-1-1 und DIN EN 1992-1-1/NA. Die maximale Schubtragfähigkeit $v_{Rdi, max}$ darf außerdem den entsprechenden Wert nach Tabelle 3b dieses Bescheides nicht überschreiten.

Tabelle 3a: $v_{Rdi, max}$ in Abhängigkeit von der Betonfestigkeitsklasse für Normalbeton

	C20/25	C25/30	C30/37	C35/45	C40/50	C45/55	C50/60
$v_{Rdi, max}$ [N/mm ²]	2,4	2,8	3,3	3,6	3,8	4,0	4,1

Tabelle 3b: $v_{Rdi, max}$ in Abhängigkeit von der Betonfestigkeitsklasse für Leichtbeton

	LC25/28	LC30/33	LC35/38	LC40/44	LC45/50	LC50/55
$v_{Rdi, max}$ [N/mm ²]	2,6	3,0	3,3	3,5	3,8	4,0

Besteht ein Querschnitt aus Betonen verschiedener Festigkeitsklassen, so ist die geringere Festigkeit in Rechnung zu stellen.

3.2.3.3 Bemessung für Querkraft

Die Gitterträgerdiagonalen sind wie aufgebogene Längsstäbe in Rechnung zu stellen.

Der Bemessungswert der Streckgrenze ist bei Diagonalen aus gerippten Stäben mit $f_{yd} = 435 \text{ MN/m}^2$ ($f_{yk}/1,15$), bei solchen aus glatten Stäben mit $f_{yd} = 365 \text{ MN/m}^2$ in Rechnung zu stellen.

Bei planmäßigen Längsdruckspannungen ist der Längsspannungsanteil in den Berechnungsformeln rechnerisch nicht zu berücksichtigen.

Für Bauteile ohne rechnerisch erforderliche Querkraftbewehrung gilt Abschnitt 6.2.2, Gleichung (6.2.a) mit einem Mindestwert nach Gleichung (6.2.b) von DIN EN 1992-1-1 und DIN EN 1992-1-1/NA bzw. bei Verwendung von Leichtbeton Abschnitt 11.6.1, Gleichung (11.6.2) von DIN EN 1992-1-1 und DIN EN 1992-1-1/NA. Die Gitterträger sind mindestens als Verbundbewehrung entsprechend den Absätzen 3.1.3 a) und 3.1.4 a) anzuordnen.

Für Bauteile mit rechnerisch erforderlicher Querkraftbewehrung gilt Abschnitt 6.2.3 bzw. bei Verwendung von Leichtbeton Abschnitt 11.6.2 von DIN EN 1992-1-1 und DIN EN 1992-1-1/NA. Die Gitterträger müssen als Querkraft- und Verbundbewehrung entsprechend den Absätzen 3.1.3 b) und 3.1.4 b) angeordnet werden.

Für die Neigung θ der Druckstreben des Fachwerks ist zu beachten, dass die Bemessung durch $\cot \theta \geq 1$ begrenzt ist. Bei Unterschreitung ist die Konstruktion entsprechend zu ändern, so dass $\cot \theta \geq 1$ eingehalten wird.

Der Bemessungswert der einwirkenden Querkraft V_{Ed} bei Platten mit Gitterträgern als Querkraftbewehrung ist nach DIN EN 1992-1-1 und DIN EN 1992-1-1/NA, Abschnitt 9.3.2 (3) auf $V_{Rd,max,GT} = 1/3 V_{Rd,max}$ zu begrenzen, wobei $V_{Rd,max}$ nach Gleichung (6.14) von DIN EN 1992-1-1 und DIN EN 1992-1-1/NA zu ermitteln ist.

Für die Bemessung von Querschnitten, die teilweise aus Leichtbeton bestehen, ist Abschnitt 11 nach DIN EN 1992-1-1 und DIN EN 1992-1-1/NA zu beachten.

Für die aufnehmbare Querkraft von Elementdecken mit Ortbetoneergänzung ist zusätzlich der Nachweis der Schubkraftübertragung in der Fuge nach Abschnitt 3.2.3.2 dieses Bescheides zu berücksichtigen.

Planmäßig angehängte Lasten an Fertigplatten mit Ortbetoneergänzung sind im Ortbeton ausreichend zu verankern. Die Gitterträgerdiagonalen in geeigneter Lage dürfen als Aufhängebewehrung angerechnet werden, wenn diese nicht als Querkraft- und/oder Verbundbewehrung benötigt werden. Die Verbundsicherung ist im unmittelbaren Lasteinleitungsbereich von planmäßig und dauerhaft angehängten Lasten nachzuweisen.

3.3 Ausführung

3.3.1 Allgemeines

Für die Ausführung gilt DIN EN 13670 zusammen mit DIN 1045-3 mit den folgenden Ergänzungen.

3.3.2 Fertigplatten

Zur Bewehrung der Fertigplatten dürfen alle Betonstähle nach DIN 488-1 und alle allgemein bauaufsichtlich zugelassenen Betonstähle verwendet werden.

Es ist ein Beton der Festigkeitsklasse C20/25 bis C50/60 oder LC25/28 bis LC50/55 mindestens der Rohdichteklasse D 1,2 nach DIN EN 206-1 in Verbindung mit DIN 1045-2 anzuwenden.

In Fertigplatten bis zu einer Breite von 375 mm muss mindestens ein, bei einer Breite über 375 mm müssen mindestens zwei Gitterträger angeordnet werden.

Die Fertigplatten müssen mindestens 40 mm dick sein. Ihre Oberfläche muss ausreichend rau sein. Für die Oberflächenrauigkeit der Kontaktfläche mit dem Ortbeton -Verbundfuge- gilt die Definition nach DIN EN 1992-1-1 in Verbindung mit DIN EN 1992-1-1/NA, Abschnitt 6.2.5 (2).

Die entsprechend den Expositionsklassen nach DIN EN 1992-1-1 in Verbindung mit DIN EN 1992-1-1/NA erforderliche Betondeckung der Bewehrung ist an jeder Stelle im Bauteil einzuhalten. Die erforderliche Betondeckung an den der Fuge zugewandten Rändern im Fertigteil ist nach DIN EN 1992-1-1 und DIN EN 1992-1-1/NA zu beachten. Zur Ausbildung der Plattenfugen ist Anlage 3 zu beachten. Bei Druckfugen im Bereich negativer Momente entsprechend Abschnitt 3.3 kann auf eine Anfasung der Fertigteilplatte verzichtet werden (Anlage 3, Bild 8).

Für die Fertigplatten sind zusätzlich die entsprechenden eingeführten Technischen Baubestimmungen zu beachten.

3.3.3 Ortbeton

Es ist ein Beton der Festigkeitsklasse C16/20 bis C50/60 nach DIN EN 206-1 in Verbindung mit DIN 1045-2 einzubauen.

3.3.4 Einbau der Fertigplatten

Die Decken sind mindestens entsprechend den nach Abschnitt 3.2.2 ermittelten Montagestützweiten zu unterstützen

Laufen Fertigplatten im Bereich von Zwischenauflagern (Bereich negativer Momente) nicht durch, muss zwischen diesen ein mindestens 40 mm breiter Zwischenraum zum einwandfreien Einbringen des Ortbetons verbleiben.

Bei Auflagertiefen über 40 mm sind die Fertigplatten an den Auflagern in der Regel in ein Mörtelbett zu legen. Trockene Lagerfugen dürfen nur dann verwendet werden, wenn eine ebene Auflagerfläche unter Einhaltung der Voraussetzungen nach Abschnitt 10.9.4.3 (3) von DIN EN 1992-1-1 und DIN EN 1992-1-1/NA gewährleistet wird.

Vom Hersteller der Fertigplatten ist unter Berücksichtigung der allgemeinen Anforderungen von DIN EN 1992-1-1 und DIN EN 1992-1-1/NA, Abschnitt 10.2 (NA 6), eine Montageanweisung zur Verfügung zu stellen.

3.3.5 Betonieren

Die Fertigplatten dürfen mit Fördergefäßen bis zu 150 l Inhalt auf Karrbohlen befahren werden.

Verschmutzungen auf der Oberseite der Fertigplatten sind zu entfernen, da durch diese die Tragfähigkeit der Verbundfuge deutlich herabgesetzt werden kann.

Die entsprechend den Expositionsklassen nach DIN EN 1992-1-1 und DIN EN 1992-1-1/NA erforderliche Betondeckung der Bewehrung ist an jeder Stelle im Bauteil einzuhalten.

Die erforderliche Betondeckung an den der Fuge zugewandten Rändern im Ortbeton darf nach DIN EN 1992-1-1 und DIN EN 1992-1-1/NA auf 10 mm (5 mm bei rauer Fuge) verringert werden. Werden bei rau ausgeführten Verbundfugen Bewehrungsstäbe direkt auf die Fugenoberfläche aufgelegt, so sind für den Verbund (bzw. für die Verankerungs- und Übergreifungslänge) dieser Stäbe nur mäßige Verbundbedingungen anzusetzen.

3.3.6 Übereinstimmungserklärung

Der Anwender der Bauart hat zur Bestätigung der Übereinstimmung der Bauart mit dieser allgemeinen Bauartgenehmigung eine Übereinstimmungserklärung gemäß §§ 16 a Abs. 5, 21 Abs. 2 MBO abzugeben. Er kann hierzu Erklärungen vom Hersteller der Fertigteile als Teil seiner Übereinstimmungserklärung nutzen.

Allgemeine bauaufsichtliche Zulassung/
Allgemeine Bauartgenehmigung

Nr. Z-15.1-90

Seite 12 von 12 | 7. Oktober 2019

Folgende Normen, Zulassungen und Verweise werden in diesem Bescheid in Bezug genommen:

- DIN 488-1:2009-08 Betonstahl - Teil 1: Stahlsorten, Eigenschaften, Kennzeichnung
- DIN 488-2:2009-08 Betonstahl - Teil 2: Betonstabstahl
- DIN 488-3:2009-08 Betonstahl - Teil 3: Betonstahl in Ringen, Bewehrungsdraht
- DIN 488-5:2009-08 Betonstahl - Teil 5: Gitterträger
- DIN 488-6:2010-01 Betonstahl - Teil 6: Übereinstimmungsnachweis
- DIN 1045-2:2008-08 Tragwerke aus Beton, Stahlbeton und Spannbeton - Teil 2:
Beton, Festlegung, Eigenschaften, Herstellung und Konformität - Anwendungsregeln zu DIN EN 206-1
- DIN EN 13670:2011-03 Ausführung von Tragwerken aus Beton; Deutsche Fassung
EN 13670:2009
- DIN 1045-3:2012-03 Tragwerke aus Beton, Stahlbeton und Spannbeton - Teil 3:
Bauausführung - Anwendungsregeln zu DIN EN 13670
/Berichtigung 1:2013-07
- DIN EN 206-1:2001-07/A1+A2 Beton - Teil 1: Festlegung, Eigenschaften, Herstellung und
Konformität DIN EN 206-1/A1:2004-10 Änderung A1
DIN EN 206-1/A2:2005-09 Änderung A2
- DIN EN 1992-1-1:2011-01+A1 Eurocode 2: Bemessung und Konstruktion von Stahlbeton- und
Spannbetontragwerken - Teil 1-1: Allgemeine Bemessungs-
regeln und Regeln für den Hochbau; Deutsche Fassung
EN 1992-1-1:2004+AC:2010 + DIN EN 1992-1-1/A1:2015-03
Änderung A1
- DIN EN 1992-1-1/NA:2013-04+A1 Nationaler Anhang - National festgelegte Parameter - Euro-
code 2: Bemessung und Konstruktion von Stahlbeton- und
Spannbetontragwerken - Teil 1-1: Allgemeine Bemessungs-
regeln und Regeln für den Hochbau
/DIN EN 1992-1-1/NA/A1:2015-12
- Deutsches Institut für Bautechnik Richtlinie für die Überwachung von geschweißten Gitterträgern
als biegesteife Bewehrung - Ausgabe August 1993

Dr.-Ing. Lars Eckfeldt
Referatsleiter



Bild 1: Querschnitt

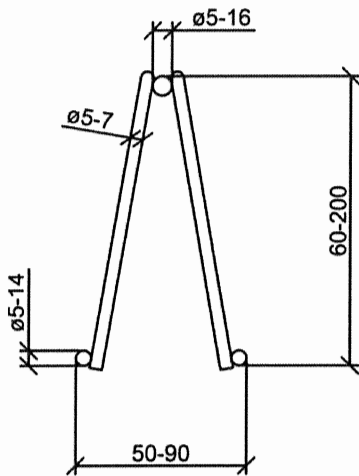


Bild 2: Ansicht

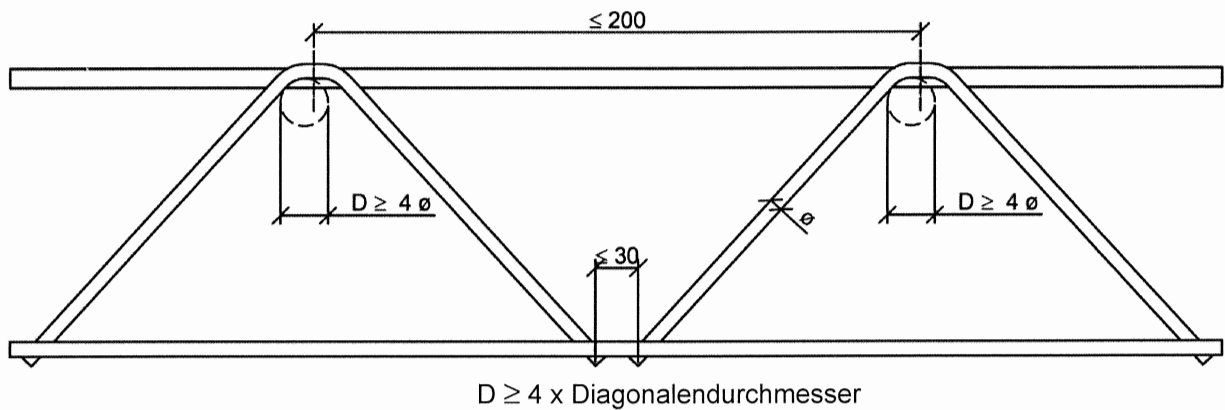
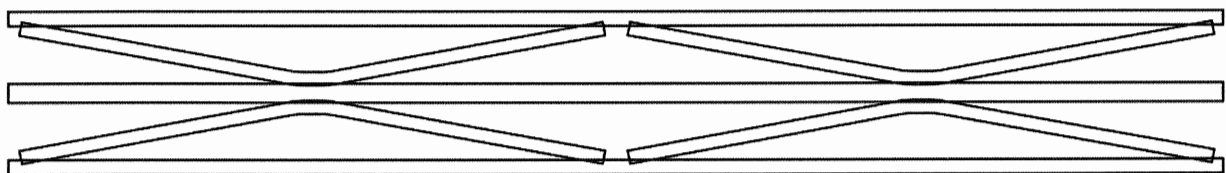


Bild 3: Draufsicht



Werkstoff nach Abschnitt 2.1

alle Angaben in Millimeter

Filigran-D-Gitterträger für Fertigplatten mit statisch mitwirkender Ortbetonschicht

Gitterträgergeometrie

Anlage 1

Bild 4: Beispiel Elemente mit Betonstahlmatten

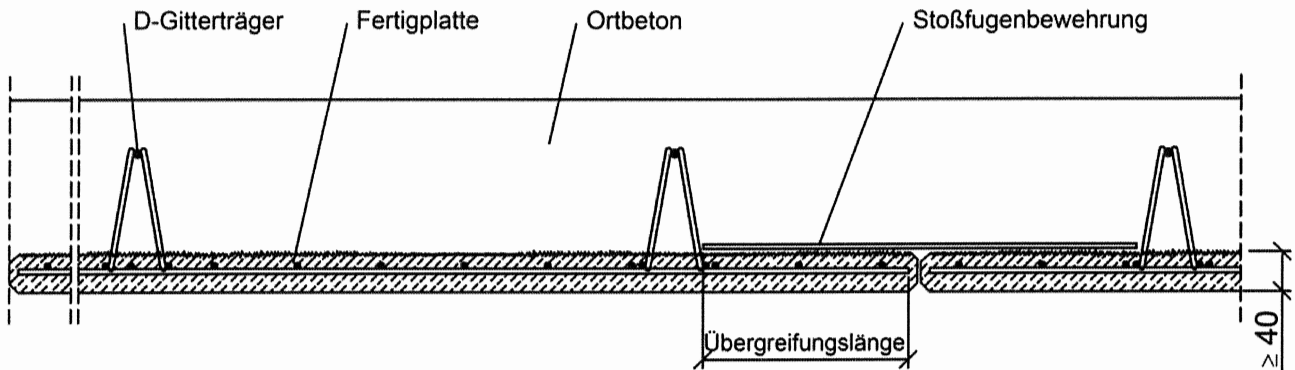
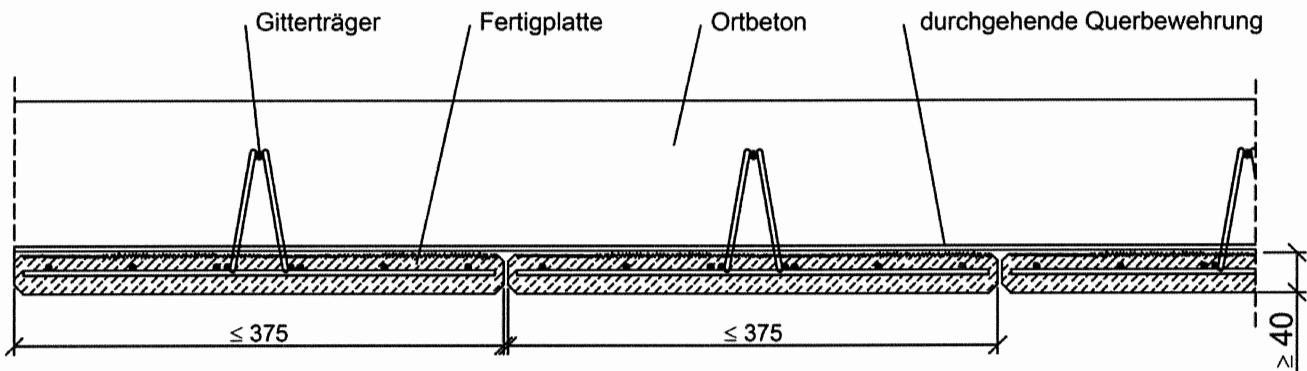
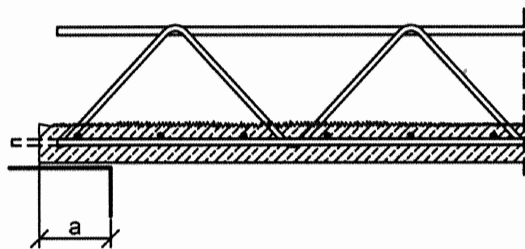


Bild 5: Beispiel Streifenelemente mit Betonstahl



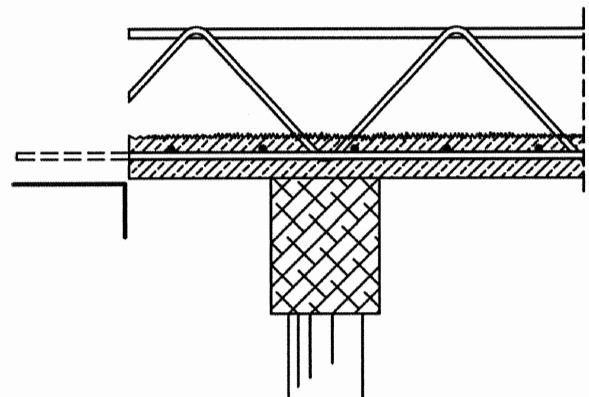
Auflagerung im Montagezustand

Bild 6a: Auflagerung ohne Montageunterstützung am Rand



Auflagerung ohne Montageunterstützung am Rand, wenn $a \geq 35\text{mm}$ ist und die Bedingungen nach Abschnitt 3.2.2 erfüllt sind.

Bild 6b: Auflagerung mit Montageunterstützung am Rand



alle Angaben in Millimeter

Filigran-D-Gitterträger für Fertigplatten mit statisch mitwirkender Ortbetonschicht

Details (Beispiele)

Anlage 2

Bild 7: Abfasung an Elementrändern

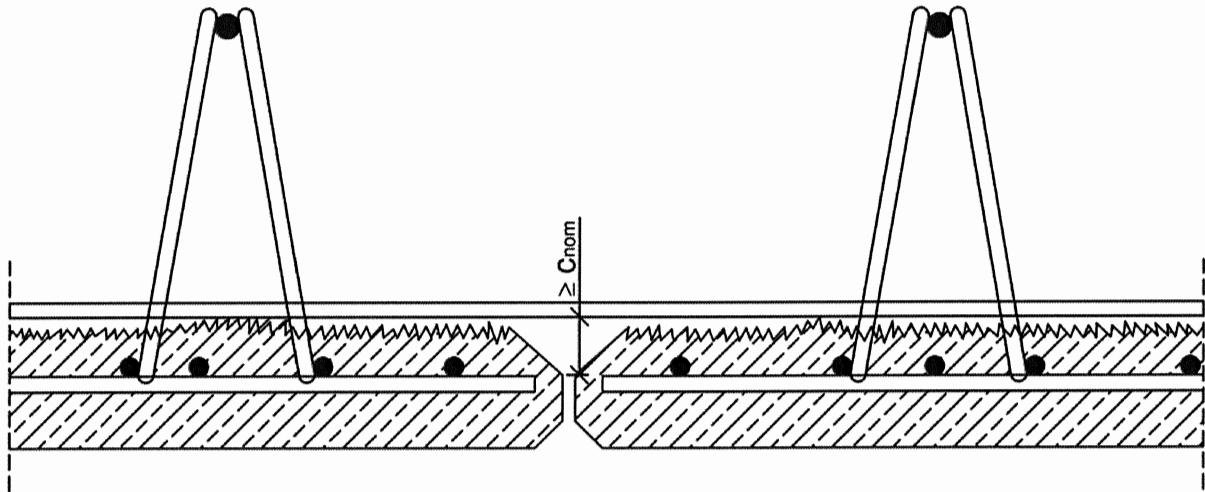
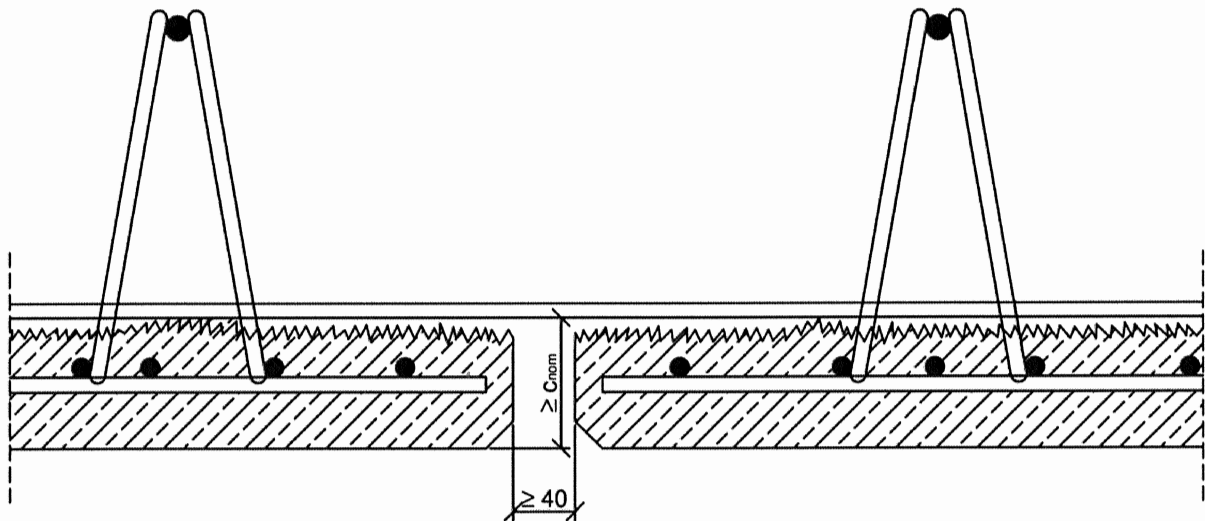


Bild 8: Druckfuge



Für die Betondeckung im Fertigteil und im Ortbeton ist Abschnitt 3 zu beachten.

alle Angaben in Millimeter

Filigran-D-Gitterträger für Fertigplatten mit statisch mitwirkender Ortbetonschicht

Fugenausbildung

Anlage 3

Bild 9: Gitterträger als reine Verbundbewehrung

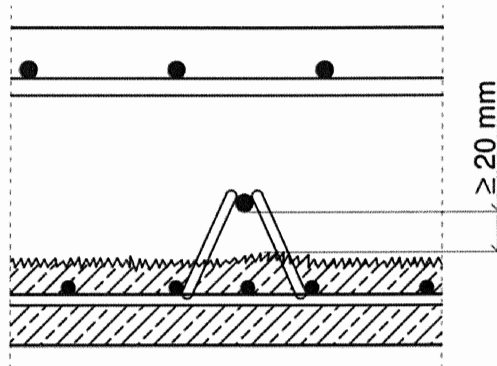
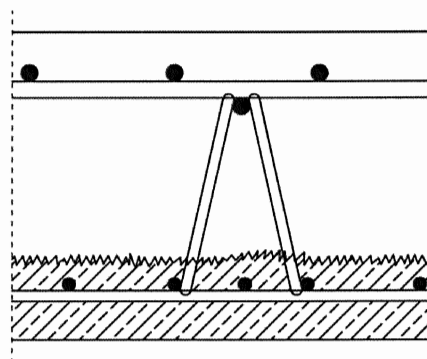
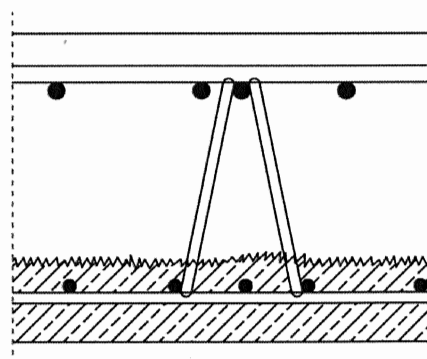


Bild 10: Gitterträger als Verbund- und Querkraftbewehrung (mäßige Beanspruchung)



$$V_{Ed} \leq 0,5 * V_{Rd,max,GT}$$

Bild 11: Gitterträger als Verbund- und Querkraftbewehrung (hohe Beanspruchung)



$$0,5 * V_{Rd,max,GT} < V_{Ed} \leq V_{Rd,max,GT}$$

Filigran-D-Gitterträger für Fertigplatten mit statisch mitwirkender Ortbetonschicht

Erforderliche Höhe von Gitterträgern als Verbund- bzw. Querkraftbewehrung

Anlage 4

Maximale Montagestützweiten bei Beschränkung der Durchbiegung auf ≤ 10 mm

FILIGRAN-D-Gitterträger: OG- \emptyset 12 mm, UG 2 \emptyset 6 mm

Diagonalen bei Bauhöhen von 90 bis 120 mm : 2 $\emptyset \geq 6$ mm

bei Bauhöhen von 130 bis 190 cm : 2 $\emptyset \geq 7$ mm

Elementdicke ≥ 50 mm

Träger- abstand [mm]	Träger- höhe [mm]	Maximale Montagestützweiten [m]								
		bei einer Gesamtdicke h [mm] von								
		120	140	160	180	200	220	240	260	300
750	90	2,43	2,31	2,20	2,11	2,03	1,96	-	-	-
	110	-	2,53	2,41	2,31	2,22	2,14	2,06	-	-
	130	-	-	2,61	2,49	2,40	2,31	2,23	2,16	1,96
	150	-	-	-	2,67	2,58	2,47	2,39	2,26	1,96
	170	-	-	-	-	2,59	2,53	2,44	2,26	1,96
	190	-	-	-	-	-	2,56	2,44	2,26	1,96
625	90	2,67	2,53	2,42	2,31	2,21	2,14	-	-	-
	110	-	2,77	2,64	2,53	2,44	2,35	2,26	-	-
	130	-	-	2,85	2,73	2,63	2,53	2,44	2,37	2,23
	150	-	-	-	2,91	2,81	2,70	2,61	2,53	2,39
	170	-	-	-	-	2,84	2,77	2,68	2,59	2,35
	190	-	-	-	-	-	2,81	2,71	2,62	2,35
550	90	2,80	2,70	2,57	2,46	2,37	2,27	-	-	-
	110	-	2,89	2,82	2,70	2,59	2,50	2,41	-	-
	130	-	-	2,95	2,89	2,80	2,70	2,61	2,52	2,38
	150	-	-	-	3,01	2,95	2,88	2,79	2,70	2,54
	170	-	-	-	-	2,97	2,93	2,85	2,76	2,61
	190	-	-	-	-	-	2,98	2,89	2,80	2,64
500	90	2,86	2,79	2,70	2,59	2,48	2,39	-	-	-
	110	-	2,96	2,89	2,82	2,72	2,62	2,52	-	-
	130	-	-	3,03	2,96	2,90	2,83	2,73	2,65	2,49
	150	-	-	-	3,08	3,02	2,96	2,91	2,83	2,67
	170	-	-	-	-	3,04	3,00	2,95	2,90	2,73
	190	-	-	-	-	-	3,06	3,01	2,94	2,77
440	90	2,96	2,88	2,81	2,74	2,56	2,65	-	-	-
	110	-	3,05	2,98	2,92	2,86	2,78	2,70	-	-
	130	-	-	3,13	3,06	3,00	2,94	2,89	2,81	2,66
	150	-	-	-	3,18	3,09	3,06	3,01	2,96	2,83
	170	-	-	-	-	3,14	3,10	3,05	3,00	2,88
	190	-	-	-	-	-	3,17	3,11	3,05	2,93
370	90	3,09	3,01	2,94	2,88	2,82	2,75	-	-	-
	110	-	3,19	3,11	3,05	2,99	2,94	2,89	-	-
	130	-	-	3,27	3,19	3,13	3,07	3,02	2,97	2,87
	150	-	-	-	3,33	3,26	3,20	3,14	3,09	3,00
	170	-	-	-	-	3,28	3,24	3,18	3,13	3,04
	190	-	-	-	-	-	3,31	3,25	3,19	3,10
330	90	3,18	3,09	3,03	2,96	2,90	2,85	2,80	2,72	2,56
	110	-	3,28	3,20	3,13	3,07	3,02	2,96	2,91	2,83
	130	-	-	3,36	3,28	3,22	3,16	3,11	3,06	2,97
	150	-	-	-	3,42	3,35	3,29	3,23	3,18	3,07
	170	-	-	-	-	3,37	3,33	3,27	3,22	3,13
	190	-	-	-	-	-	3,40	3,34	3,28	3,19

Zwischenwerte sind geradlinig zu interpolieren.
Mindestbewehrung entsprechend Abschnitt 3.2.2 beachten.

Filigran-D-Gitterträger für Fertigplatten mit statisch mitwirkender Ortbetonschicht

Montagestützweiten für Obergurt \emptyset 12 mm

Anlage 5
Blatt 1/3

Maximale Montagstützweiten bei Beschränkung der Durchbiegung auf ≤ 10 mm

FILIGRAN-D-Gitterträger: OG- \varnothing 14 mm, UG 2 \varnothing 6 mm

Diagonalen: 2 $\varnothing \geq 7$ mm

Elementdicke ≥ 50 mm

Träger- abstand [mm]	Träger- höhe [mm]	Maximale Montagstützweiten [m]								
		bei einer Gesamtdicke h [mm] von								
		120	140	160	180	200	220	240	260	300
750	90	2,51	2,42	2,33	2,25	2,20	2,14	2,07	2,00	1,80
	110	-	2,67	2,57	2,49	2,41	2,34	2,24	2,12	1,86
	130	-	-	2,77	2,67	2,60	2,48	2,33	2,21	1,96
	150	-	-	-	2,84	2,72	2,56	2,41	2,26	1,96
	170	-	-	-	-	2,72	2,60	2,44	2,26	1,96
	180	-	-	-	-	-	2,61	2,44	2,26	1,96
625	90	2,71	2,60	2,50	2,42	2,36	2,29	2,23	2,18	2,07
	110	-	2,87	2,76	2,67	2,59	2,52	2,45	2,39	2,20
	130	-	-	2,97	2,87	2,79	2,71	2,63	2,53	2,29
	150	-	-	-	3,04	2,95	2,86	2,76	2,61	2,37
	170	-	-	-	-	3,04	2,95	2,80	2,65	2,35
	180	-	-	-	-	-	2,99	2,81	2,66	2,35
550	90	2,82	2,73	2,63	2,54	2,47	2,40	2,34	2,28	2,19
	110	-	2,98	2,90	2,81	2,72	2,64	2,57	2,51	2,40
	130	-	-	3,08	3,01	2,93	2,85	2,77	2,70	2,52
	150	-	-	-	3,15	3,08	3,01	2,93	2,86	2,60
	170	-	-	-	-	3,15	3,09	3,02	2,90	2,64
	180	-	-	-	-	-	3,15	3,07	2,93	2,65
500	90	2,88	2,81	2,73	2,64	2,56	2,49	2,43	2,37	2,27
	110	-	3,06	2,98	2,91	2,83	2,75	2,67	2,60	2,49
	130	-	-	3,17	3,09	3,02	2,96	2,87	2,80	2,67
	150	-	-	-	3,22	3,16	3,10	3,04	2,97	2,79
	170	-	-	-	-	3,23	3,17	3,11	3,06	2,82
	180	-	-	-	-	-	3,23	3,17	3,11	2,84
440	90	2,99	2,91	2,83	2,76	2,69	2,62	2,56	2,49	2,38
	110	-	3,17	3,09	3,02	2,94	2,88	2,81	2,74	2,62
	130	-	-	3,28	3,20	3,13	3,07	3,00	2,94	2,81
	150	-	-	-	3,34	3,27	3,21	3,15	3,09	2,96
	170	-	-	-	-	3,34	3,28	3,22	3,17	3,01
	180	-	-	-	-	-	3,34	3,28	3,22	3,06
370	90	3,12	3,03	2,96	2,90	2,84	2,78	2,72	2,65	2,53
	110	-	3,33	3,22	3,15	3,08	3,03	2,97	2,91	2,80
	130	-	-	3,41	3,33	3,27	3,21	3,15	3,10	3,00
	150	-	-	-	3,49	3,42	3,35	3,29	3,24	3,14
	170	-	-	-	-	3,48	3,43	3,37	3,31	3,21
	180	-	-	-	-	-	3,49	3,43	3,37	3,27
330	90	3,20	3,11	3,05	2,98	2,92	2,87	2,82	2,76	2,63
	110	-	3,38	3,30	3,23	3,16	3,11	3,05	3,00	2,92
	130	-	-	3,50	3,42	3,36	3,30	3,24	3,19	3,10
	150	-	-	-	3,58	3,51	3,45	3,38	3,33	3,24
	170	-	-	-	-	3,58	3,53	3,46	3,41	3,31
	180	-	-	-	-	-	3,59	3,53	3,47	3,37

Zwischenwerte sind geradlinig zu interpolieren.
Mindestbewehrung entsprechend Abschnitt 3.2.2 beachten.

Filigran-D-Gitterträger für Fertigplatten mit statisch mitwirkender Ortbetonschicht

Montagstützweiten für Obergurt \varnothing 14 mm

Anlage 5
Blatt 2/3

Maximale Montagestützweiten bei Beschränkung der Durchbiegung auf ≤ 10 mm

FILIGRAN-D-Gitterträger: OG- \varnothing 16 mm, UG 2 \varnothing 6 mm

Diagonalen: 2 $\varnothing \geq 7$ mm

Elementdicke ≥ 50 mm

Träger- abstand [mm]	Träger- höhe [mm]	Maximale Montagestützweiten [m]								
		bei einer Gesamtdicke h [mm] von								
		120	140	160	180	200	220	240	260	300
750	70	2,24	2,17	2,10	-	-	-	-	-	-
	80	2,40	2,33	2,27	2,21	-	-	-	-	-
	90	2,61	2,54	2,47	2,41	-	-	-	-	-
	110	-	2,83	2,75	2,69	2,63	2,57	2,44	2,26	1,96
	130	-	-	2,96	2,88	2,82	2,67	2,44	2,26	1,96
	150	-	-	-	3,03	2,87	2,67	2,44	2,26	1,96
625	70	2,37	2,30	2,23	-	-	-	-	-	-
	80	2,51	2,44	2,38	2,33	-	-	-	-	-
	90	2,75	2,67	2,60	2,54	-	-	-	-	-
	110	-	2,98	2,90	2,83	2,77	2,71	2,66	2,61	2,35
	130	-	-	3,11	3,04	2,97	2,91	2,85	2,71	2,35
	150	-	-	-	3,19	3,11	3,05	2,93	2,71	2,35
550	70	2,47	2,39	2,32	-	-	-	-	-	-
	80	2,60	2,53	2,46	2,41	-	-	-	-	-
	90	2,84	2,76	2,69	2,63	-	-	-	-	-
	110	-	3,09	3,00	2,93	2,87	2,81	2,75	2,70	2,62
	130	-	-	3,23	3,15	3,08	3,02	2,96	2,90	2,67
	150	-	-	-	3,30	3,23	3,16	3,10	3,05	2,67
500	70	2,54	2,46	2,39	-	-	-	-	-	-
	80	2,67	2,59	2,53	2,47	-	-	-	-	-
	90	2,91	2,83	2,76	2,70	-	-	-	-	-
	110	-	3,17	3,09	3,01	2,95	2,89	2,83	2,78	2,69
	130	-	-	3,32	3,24	3,16	3,10	3,04	2,98	2,88
	150	-	-	-	3,39	3,32	3,25	3,19	3,13	2,93
440	70	2,64	2,56	2,48	-	-	-	-	-	-
	80	2,76	2,68	2,62	2,56	-	-	-	-	-
	90	3,02	2,93	2,86	2,79	-	-	-	-	-
	110	-	3,28	3,20	3,12	3,05	2,99	2,93	2,88	2,79
	130	-	-	3,44	3,36	3,28	3,21	3,15	3,09	2,99
	150	-	-	-	3,52	3,44	3,37	3,30	3,24	3,14
370	70	2,77	2,69	2,62	-	-	-	-	-	-
	80	2,88	2,81	2,74	2,68	-	-	-	-	-
	90	3,16	3,07	2,99	2,92	-	-	-	-	-
	110	-	3,44	3,35	3,27	3,20	3,14	3,08	3,02	2,93
	130	-	-	3,61	3,52	3,45	3,37	3,31	3,25	3,14
	150	-	-	-	3,69	3,61	3,54	3,47	3,41	3,29
330	70	2,84	2,76	2,70	2,64	2,59	2,54	-	-	-
	80	2,96	2,88	2,81	2,75	2,70	2,65	-	-	-
	90	3,23	3,14	3,07	3,00	2,94	2,89	2,84	2,80	2,71
	110	-	3,49	3,41	3,34	3,27	3,21	3,16	3,11	3,02
	130	-	-	3,66	3,58	3,51	3,45	3,39	3,33	3,24
	150	-	-	-	3,77	3,69	3,63	3,56	3,51	3,41

Zwischenwerte sind geradlinig zu interpolieren.
Mindestbewehrung entsprechend Abschnitt 3.2.2 beachten.

Filigran-D-Gitterträger für Fertigplatten mit statisch mitwirkender Ortbetonschicht

Montagestützweiten für Obergurt \varnothing 16 mm

Anlage 5
Blatt 3/3

Nachweis der Beschränkung der Rissbreite

bei Verwendung von Gitterträgern mit glatten Untergurten und Zulagen aus Betonrippenstahl

Der Nachweis der Beschränkung der Rissbreite für glatte Stäbe darf analog DIN EN 1992-1-1 mit DIN EN 1992-1-1/NA Abschnitt 7.3.3 geführt werden, jedoch gelten die Werte der folgenden Tabelle anstatt der Tabelle 7.2DE aus DIN EN 1992-1-1/NA.

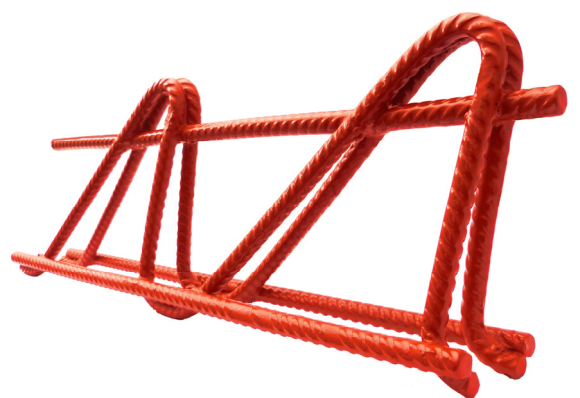
Tabelle 7.3N aus DIN EN 1992-1-1 darf für glatte Betonstähle nicht verwendet werden.

Zeile	Spalte	1	2	3
	Stahlspannung σ_s [N/mm ²]	Grenzdurchmesser der Stäbe in mm		
		$w_k = 0,4\text{mm}$	$w_k = 0,3\text{mm}$	$w_k = 0,2\text{mm}$
1	160	14	14	11
2	200	14	11	7
3	240	10	8	5
4	280	7	6	-
5	320	6	-	-
6	≥ 360	-	-	-

Filigran-D-Gitterträger für Fertigplatten mit statisch mitwirkender Ortbetonschicht

Nachweis der Beschränkung der Rissbreite bei glatten Untergurten

Anlage 6



FILIGRAN Trägersysteme GmbH & Co. KG
Zappenberg 6 • D-31633 Leese
Telefon: +49 (0)5761 / 9225 – 0
www.filigran.de