

Z-15.1-147
Elementdecke
Filigran-E- und Filigran-Ev-Gitterträger

2. Januar 2019 - 2. Januar 2024

Bescheid

über die Verlängerung der Geltungsdauer der
allgemeinen bauaufsichtlichen Zulassung/
allgemeinen Bauartgenehmigung
vom 11. Juni 2018

Zulassungsstelle für Bauprodukte und Bauarten
Bautechnisches Prüfamt

Eine vom Bund und den Ländern
gemeinsam getragene Anstalt des öffentlichen Rechts
Mitglied der EOTA, der UEAtc und der WFTAO

Datum: 05.11.2018
Geschäftszeichen: I 13-1.15.1-25/18

Nummer:
Z-15.1-147

Geltungsdauer
vom: 2. Januar 2019
bis: 2. Januar 2024

Antragsteller:
Filigran Trägersysteme GmbH & Co. KG
Zappenberg 6
31633 Leese

Gegenstand dieses Bescheides:

Filigran-E-Gitterträger und Filigran-Ev-Gitterträger für Fertigplatten
mit statisch mitwirkender Ortbetonschicht

Dieser Bescheid verlängert die Geltungsdauer der allgemeinen bauaufsichtlichen Zulassung/allgemeinen Bauartgenehmigung Nr. Z-15.1-147 vom 11. Juni 2018. Dieser Bescheid umfasst eine Seite. Er gilt nur in Verbindung mit der oben genannten allgemeinen bauaufsichtlichen Zulassung/allgemeinen Bauartgenehmigung und darf nur zusammen mit dieser verwendet werden.

Dr.-Ing. Lars Eckfeldt
Referatsleiter



DIBt

**Allgemeine
bauaufsichtliche
Zulassung/
Allgemeine
Bauartgenehmigung**

**Zulassungsstelle für Bauprodukte und Bauarten
Bautechnisches Prüfamt**

Eine vom Bund und den Ländern
gemeinsam getragene Anstalt des öffentlichen Rechts
Mitglied der EOTA, der UEAtc und der WFTAO

Datum: 11.06.2018 Geschäftszeichen: I 13-1.15.1-29/17

Nummer:
Z-15.1-147

Geltungsdauer
vom: **11. Juni 2018**
bis: **1. Januar 2019**

Antragsteller:
Filigran Trägersysteme GmbH & Co. KG
Zappenberg 6
31633 Leese

Gegenstand dieses Bescheides:
**Filigran-E-Gitterträger und Filigran-Ev-Gitterträger für Fertigplatten mit statisch mitwirkender
Ortbetonschicht**

Der oben genannte Regelungsgegenstand wird hiermit allgemein bauaufsichtlich
zugelassen/genehmigt.

Dieser Bescheid umfasst 13 Seiten und zehn Anlagen.

Diese allgemeine bauaufsichtliche Zulassung/allgemeine Bauartgenehmigung ersetzt die allgemeine
bauaufsichtliche Zulassung/allgemeine Bauartgenehmigung Nr. Z-15.1-147 vom 3. November 2017.
Der Gegenstand ist erstmals am 4. August 1981 allgemein bauaufsichtlich zugelassen worden.

DIBt

I ALLGEMEINE BESTIMMUNGEN

- 1 Mit diesem Bescheid ist die Verwendbarkeit bzw. Anwendbarkeit des Regelungsgegenstandes im Sinne der Landesbauordnungen nachgewiesen.
- 2 Dieser Bescheid ersetzt nicht die für die Durchführung von Bauvorhaben gesetzlich vorgeschriebenen Genehmigungen, Zustimmungen und Bescheinigungen.
- 3 Dieser Bescheid wird unbeschadet der Rechte Dritter, insbesondere privater Schutzrechte, erteilt.
- 4 Dem Verwender bzw. Anwender des Regelungsgegenstandes sind, unbeschadet weiter gehender Regelungen in den "Besonderen Bestimmungen", Kopien dieses Bescheides zur Verfügung zu stellen. Zudem ist der Verwender bzw. Anwender des Regelungsgegenstandes darauf hinzuweisen, dass dieser Bescheid an der Verwendungs- bzw. Anwendungsstelle vorliegen muss. Auf Anforderung sind den beteiligten Behörden ebenfalls Kopien zur Verfügung zu stellen.
- 5 Dieser Bescheid darf nur vollständig vervielfältigt werden. Eine auszugsweise Veröffentlichung bedarf der Zustimmung des Deutschen Instituts für Bautechnik. Texte und Zeichnungen von Werbeschriften dürfen diesem Bescheid nicht widersprechen, Übersetzungen müssen den Hinweis "Vom Deutschen Institut für Bautechnik nicht geprüfte Übersetzung der deutschen Originalfassung" enthalten.
- 6 Dieser Bescheid wird widerruflich erteilt. Die Bestimmungen können nachträglich ergänzt und geändert werden, insbesondere, wenn neue technische Erkenntnisse dies erfordern.
- 7 Dieser Bescheid bezieht sich auf die von dem Antragsteller gemachten Angaben und vorgelegten Dokumente. Eine Änderung dieser Grundlagen wird von diesem Bescheid nicht erfasst und ist dem Deutschen Institut für Bautechnik unverzüglich offenzulegen.
- 8 Die von diesem Bescheid umfasste allgemeine Bauartgenehmigung gilt zugleich als allgemeine bauaufsichtliche Zulassung für die Bauart.

II BESONDERE BESTIMMUNGEN

1 Regelungsgegenstand und Verwendungs- bzw. Anwendungsbereich

Zulassungsgegenstand sind 60 mm bis 400 mm hohen FILIGRAN-E- und Filigran-Ev-Gitterträger. Diese müssen Anlage 1 entsprechen.

Die Gitterträger dürfen als "biegesteife Bewehrung" in mindestens 40 mm dicken Fertigplatten ohne Vorspannung mit statisch mitwirkender Ortbetonschicht nach DIN EN 1992-1-1:2011-01 und DIN EN 1992-1-1/NA, Abschnitt 10.9.3 und in Ortbetondecken als Biegezug- und Querkraftbewehrung verwendet werden.

Die Verwendung bei nicht vorwiegend ruhende Verkehrslasten und in Fabriken und Werkstätten mit schwerem Betrieb, d.h. mit Verkehrslasten > 10 kN/m² ist nicht genehmigt.

2 Bestimmungen für die Bauprodukte

2.1 Eigenschaften und Zusammensetzung

Die Filigran-E-Gitterträger bestehen aus

- einem Obergurt aus einem Stab, $\varnothing = 5$ bis 12 mm, 14 mm und 16 mm,
- einem Untergurt aus zwei Stäben, $\varnothing = 5$ bis 12 mm und 14 mm sowie
- Diagonalen $\varnothing = 5$ bis 9 mm.

Die Filigran-Ev-Gitterträger bestehen aus

- einem Obergurt aus einem Stab, $\varnothing = 10$ mm und 16 mm,
- einem Untergurt aus zwei Stäben, $\varnothing = 6$ mm sowie
- Diagonalen $\varnothing = 7$ mm bzw. 8 mm und 9 mm.

Die Gitterträgerstäbe dürfen aus Bewehrungsdraht B500A+G, Betonstahl in Ringen B500A oder B500B nach DIN 488-3 bestehen. Sie müssen die Eigenschaften des entsprechenden Stahles nach DIN 488-1 oder entsprechender allgemeiner bauaufsichtlicher Zulassungen aufweisen. Für Stäbe mit Durchmesser 5 mm gilt die Fußnote c) in Tabelle 2 der DIN 488-1 nicht.

Gitterträgergurte mit Nenndurchmesser $\varnothing = 14$ mm werden in Ergänzung zu Tabelle 4 von DIN 488-3 als B500A hergestellt. Die Angaben zur Rippenausbildung sind in Tabelle 1 enthalten.

Tabelle 1: Angaben zu Rippenausbildung für Durchmesser 14 mm

\varnothing	a_m	$a_{1/4} / a_{3/4}$	b	c	f_R
14 mm	0,90 mm	0,75 mm	1,4 mm	9,0 mm	0,056

Es darf auch nichtrostender Betonstahl in Ringen B500 NR oder B500 NG verwendet werden. Dieser muss die Eigenschaften der entsprechenden allgemeinen bauaufsichtlichen Zulassung aufweisen.

Alle verwendeten Stähle müssen für maschinelles Widerstandspunktschweißen geeignet sein.

Die Scherfestigkeiten der E-Gitterträger und Ev-Gitterträger sind beim Deutschen Institut für Bautechnik hinterlegt. Die Ev-Gitterträger sind bei Ausnutzung der Montagestützweiten nach Anlagen 8 und 9 einzusetzen.

2.2 Herstellung und Kennzeichnung

2.2.1 Herstellung Gitterträger

Es gilt DIN 488-5, falls in dieser allgemeinen bauaufsichtlichen Zulassung nichts anderes bestimmt wird.

Die Diagonalen sind mit dem Obergurt und mit den Untergurten durch maschinelles Widerstandspunktschweißen zu verbinden.

2.2.2 Kennzeichnung

Der Lieferschein des Gitterträgers muss vom Hersteller mit dem Übereinstimmungszeichen (Ü-Zeichen) nach den Übereinstimmungszeichen-Verordnungen der Länder gekennzeichnet werden. Die Kennzeichnung darf nur erfolgen, wenn die Voraussetzungen nach Abschnitt 2.3 erfüllt sind.

Die Gitterträger sind durch den Hersteller für jede Produktionsstätte (Herstellwerk) gesondert mit dem vom Deutschen Institut für Bautechnik zugeteilten Werkkennzeichen zu kennzeichnen. Es gilt DIN 488-1, Abschnitt 8.2.5 sowie der Abschnitt 2.4 der "DIBt-Richtlinie für die Überwachung von geschweißten Gitterträgern als biegesteife Bewehrung".

Die Gitterträger sind mit einem wetterbeständigen Anhänger zu versehen, aus welchem das Herstellwerk und die Gitterträgerbezeichnung einschließlich Höhe, Stabdurchmesser, Stahlsorten und Duktilitätsklasse erkennbar sind.

2.3 Übereinstimmungsbestätigung

2.3.1 Allgemeines

Die Bestätigung der Übereinstimmung der Gitterträger mit den Bestimmungen der von dem Bescheid erfassten allgemeinen bauaufsichtlichen Zulassung muss für jedes Herstellwerk mit einer Übereinstimmungserklärung des Herstellers auf der Grundlage einer werkseigenen Produktionskontrolle und eines Übereinstimmungszertifikates einer hierfür anerkannten Zertifizierungsstelle sowie einer regelmäßigen Fremdüberwachung einschließlich einer Erstprüfung der Gitterträger durch eine anerkannte Überwachungsstelle nach Maßgabe der folgenden Bestimmungen erfolgen.

Für die Erteilung des Übereinstimmungszertifikats und die Fremdüberwachung einschließlich der dabei durchzuführenden Produktprüfungen hat der Hersteller des Bauprodukts eine hierfür anerkannte Zertifizierungsstelle sowie eine hierfür anerkannte Überwachungsstelle einzuschalten.

Die Übereinstimmungserklärung hat der Hersteller durch Kennzeichnung der Bauprodukte mit dem Übereinstimmungszeichen (Ü-Zeichen) unter Hinweis auf den Verwendungszweck abzugeben.

Dem Deutschen Institut für Bautechnik ist von der Zertifizierungsstelle eine Kopie des von ihr erteilten Übereinstimmungszertifikats und eine Kopie des Erstprüfberichts zur Kenntnis zu geben.

2.3.2 Werkseigene Produktionskontrolle

In jedem Herstellwerk ist eine werkseigene Produktionskontrolle einzurichten und durchzuführen. Unter werkseigener Produktionskontrolle wird die vom Hersteller vorzunehmende kontinuierliche Überwachung der Produktion verstanden, mit der dieser sicherstellt, dass die von ihm hergestellten Bauprodukte den Bestimmungen der von diesem Bescheid erfassten allgemeinen bauaufsichtlichen Zulassung entsprechen.

Die werkseigene Produktionskontrolle der Gitterträger ist nach DIN 488-6, Abschnitt 5.2 durchzuführen.

Der Hersteller der Gitterträger muss sich davon überzeugen, dass die für das Vormaterial in DIN 488-1 oder nach bauaufsichtlicher Zulassung geforderten Eigenschaften durch Werkkennzeichen und Ü-Zeichen oder bei Selbsterzeugung des Vormaterials durch den Gitterträgerhersteller durch eine entsprechende werkseigene Produktionskontrolle belegt sind. Deren Ergebnisse sind aufzuzeichnen und auszuwerten. Die Aufzeichnungen müssen mindestens folgende Angaben enthalten:

- Bezeichnung des Gitterträgers einschließlich Höhe, Stabdurchmesser und Stahlsorten
- Beschreibung und Prüfung des Ausgangsmaterials und der Bestandteile
- Art der Kontrolle oder Prüfung
- Datum der Herstellung und der Prüfung des Gitterträgers
- Ergebnis der Kontrollen und Prüfungen und, soweit zutreffend, Vergleich mit den Anforderungen
- Unterschrift des für die werkseigene Produktionskontrolle Verantwortlichen

Die Aufzeichnungen sind mindestens fünf Jahre aufzubewahren und der für die Fremdüberwachung eingeschalteten Überwachungsstelle vorzulegen. Sie sind dem Deutschen Institut für Bautechnik und der zuständigen obersten Bauaufsichtsbehörde auf Verlangen vorzulegen.

Bei ungenügendem Prüfergebnis sind vom Hersteller unverzüglich die erforderlichen Maßnahmen zur Abstellung des Mangels zu treffen. Bauprodukte, die den Anforderungen nicht entsprechen, sind so zu handhaben, dass Verwechslungen mit übereinstimmenden ausgeschlossen werden. Nach Abstellung des Mangels ist - soweit technisch möglich und zum Nachweis der Mängelbeseitigung erforderlich - die betreffende Prüfung unverzüglich zu wiederholen.

2.3.3 Fremdüberwachung

In jedem Herstellwerk ist die werkseigene Produktionskontrolle durch eine Fremdüberwachung regelmäßig zu überprüfen. Für Umfang, Art und Häufigkeit der Fremdüberwachung für die Gitterträger ist DIN 488-6, Abschnitt 5.4 maßgebend.

Im Rahmen der Fremdüberwachung ist eine Erstprüfung der Gitterträger durchzuführen und sind Proben für Stichprobenprüfungen zu entnehmen. Die Probenahme und Prüfung obliegen jeweils der anerkannten Überwachungsstelle.

Die Ergebnisse der Zertifizierung und Fremdüberwachung sind mindestens fünf Jahre aufzubewahren. Sie sind von der Zertifizierungsstelle bzw. der Überwachungsstelle dem Deutschen Institut für Bautechnik und der zuständigen obersten Bauaufsichtsbehörde auf Verlangen vorzulegen.

3 Bestimmungen für Planung, Bemessung und Ausführung

3.1 Planung

3.1.1 Allgemeines

Durchlaufende Decken mit über dem Zwischenaufleger gestoßenen Trägern dürfen ab Mauerwerksdicken von 115 mm ausgeführt werden.

Bei durchlaufenden Decken gilt für die Mindestwanddicke von Betonwänden DIN EN 1992-1-1 und DIN EN 1992-1-1/NA, Abschnitt 9.6.1, Tabelle NA.9.3, Spalte 2.

3.1.2 Mindestplattendicke

Die Mindestdicke einer Decke mit Gitterträgern als rechnerisch erforderliche Querkraftbewehrung beträgt 160 mm.

3.1.3 Gitterträgerhöhen

a) Anordnung als Verbundbewehrung:

Bei Anordnung der Gitterträger als reine Verbundbewehrung muss der Abstand zwischen der Oberkante der Fertigteilplatte und der Unterkante des Obergurtes mindestens 20 mm betragen (Anlage 4, Bild 10).

Als Verbundbewehrung, sofern diese nicht als rechnerische Querkraftbewehrung erforderlich ist, darf die Diagonalenneigung der Gitterträger $35^\circ \leq \alpha \leq 90^\circ$ betragen. Verbundbewehrung, die in Richtung der auf das Auflager fallenden Druckstrebe geneigt ist, darf rechnerisch nicht berücksichtigt werden.

Beim Nachweis der Mindestverbundsicherungsbewehrung nach DIN EN 1992-1-1/NA, Abschnitt 10.9.3, (NA. 17P) darf die Resultierende der Gitterträgerdiagonalen mit $35^\circ \leq \alpha \leq 135^\circ$ in Anlehnung an DIN EN 1992-1-1, Abschnitt 6.2.5 (3) angesetzt werden.

b) Anordnung als Querkraft- und Verbundbewehrung:

Bei Anordnung der Gitterträger als Querkraft- und Verbundbewehrung ist der Gitterträger unter Berücksichtigung der Betondeckung über die ganze Querschnittshöhe der Decke zu führen. Neigungen der Diagonalen kleiner als 45° sind unzulässig ($45^\circ \leq \alpha \leq 90^\circ$).

In Abhängigkeit vom Bemessungswert der einwirkenden Querkraft gilt folgende Regelung:

1) Für $V_{Ed} \leq 0,5 V_{Rd,max,GT}$:

Die obere Biegezugbewehrung darf für beide Bewehrungsrichtungen oberhalb des Gitterträgerobergurtes angeordnet (Anlage 4, Bild 11) werden.

2) Für $0,5 V_{Rd,max,GT} < V_{Ed} \leq V_{Rd,max,GT}$:

Die Biegezugbewehrung der Haupttragrichtung muss auf gleicher Höhe oder unterhalb der Gitterträgerobergurte liegen. Die Bewehrung der zweiten Tragrichtung bzw. der Querbewehrung darf oberhalb des Gitterträgerobergurtes angeordnet werden (Anlage 4, Bild 12). Die Lage von Obergurt, Längs- und Querbewehrung ist auf den Plänen detailliert darzustellen.

Für die maximale Querkrafttragfähigkeit bei Platten mit Gitterträgern als Querkraft- und Verbundbewehrung $V_{Rd,max,GT}$ gilt Abschnitt 3.2.3.3 dieser allgemeinen bauaufsichtlichen Zulassung.

3.1.4 Gitterträgerabstände

a) Anordnung als Verbundbewehrung:

In einachsig gespannten Platten gilt für die maximalen Gitterträgerabstände DIN EN 1992-1-1 und DIN EN 1992-1-1/NA, Abschnitt NCI Zu 6.2.5 (3). Als maximal zulässiger Randabstand sind 375 mm einzuhalten.

In zweiachsig gespannten Platten darf der Abstand der Verbundbewehrung in Längsrichtung der Gitterträger (Stützrichtung der Decke) das 2,5 fache der Deckendicke nicht überschreiten. Quer zu den Gitterträgern ist als maximal zulässiger Abstand $s_{max} \leq 2h \leq 750$ mm einzuhalten. Als maximal zulässiger Randabstand sind 375 mm einzuhalten.

Liegt die Längsbewehrung der Nebentragrichtung vollständig im Ortbeton, so ist für diese Richtung im Bereich positiver Momente keine Verbundbewehrung erforderlich.

b) Anordnung als Querkraft- und Verbundbewehrung:

Der Abstand der Diagonalen in Stützrichtung ist in Abhängigkeit vom Druckstrebenwinkel θ und dem Winkel α der Diagonalen wie folgt zu begrenzen:

$$s_{max} = (\cot\theta + \cot\alpha) z \leq 210 \text{ mm.}$$

Bei einachsig gespannten Platten muss der maximale Abstand s_{max} der Gitterträgerdiagonalen quer zur Stützrichtung folgenden Werten entsprechen:

Bei Deckendicken	$h \leq 400 \text{ mm}$	$s_{max} \leq 400 \text{ mm}$
	$h > 400 \text{ mm}$	$s_{max} \leq \min(800 \text{ mm oder } h)$

3.1.5 Verankerung

Die gerippten Untergurte der Gitterträger dürfen wie Betonstahlmatten mit gerippten Stäben verankert werden. Untergurtstäbe mit $\varnothing = 14$ mm dürfen sinngemäß wie Untergurtstäbe mit $\varnothing = 12$ mm berücksichtigt werden.

Die glatten Untergurte der Gitterträger dürfen entsprechend DIN EN 1992-1-1 und DIN EN 1992-1-1/NA, Abschnitt 8.4.4 (2) für angeschweißte Querstäbe verankert werden, wobei der Grundwert der Verankerungslänge $l_{b,reqd} = 700$ mm beträgt. Bei Verwendung von Leichtbeton ist der Grundwert der Verankerungslänge mit dem Faktor $1/\eta_1$ zu erhöhen (η_1 nach nach DIN EN 1992-1-1, Abschnitt 11.3.1 (3)).

Unabhängig von der Oberfläche der Untergurtstäbe ist bei Untergurtstäben mit $\varnothing = 5$ mm bis 10 mm ein Schweißpunkt und sind bei Untergurtstäben mit $\varnothing = 12$ mm oder 14 mm zwei Schweißpunkte je Untergurtstab einem aufgeschweißten Querstab einer Betonstahlmatte gleichzusetzen.

Müssen bei Zwischenauflagern Untergurte aus glatten Stäben verankert werden und liegt kein Untergurtnoten 50 mm hinter der Auflagervorderkante, muss mindestens ein Viertel der maximalen Feldbewehrung als Zulagen im Ortbeton über der Fertigplatte angeordnet werden, die mindestens 0,5 m bzw. $40 \varnothing$ von der Auflagervorderkante ins Feld reichen.

Bei Verankerung über Zwischenauflagern aus 115 mm bis 175 mm dicken Wänden aus Mauerwerk sind die oben genannten Zulagen stets anzuordnen.

3.2 Bemessung

3.2.1 Allgemeines

Es gilt DIN EN 1992-1-1 in Verbindung mit DIN EN 1992-1-1/NA, falls im Folgenden nichts anderes bestimmt wird.

Der statische Nachweis für die Tragfähigkeit der Decke ist in jedem Einzelfall zu erbringen. Dabei können auch Bemessungstabellen verwendet werden, die von einem Prüfamts für Baustatik geprüft sind.

Für die Ermittlung der Schnittgrößen dürfen Verfahren nach der Plastizitätstheorie und nicht-lineare Verfahren für Bauteile mit Gitterträgern nicht angewendet werden.

3.2.2 Montagezustand

Schnittgrößen und Auflagerkräfte im Montagezustand sind für die unten angegebene Lastannahme mit $\gamma_F = 1,0$ zu ermitteln.

Die rechnerischen Montagestützweiten sollen 1,0 m nicht unterschreiten. Sie sind unter folgenden Annahmen zu ermitteln:

Stat. System: Frei drehbar gelagerter Balken auf 2 Stützen.

Lastannahme: Eigenlast der Rohdecke und als Verkehrslast $1,5 \text{ kN/m}^2$ oder - falls ungünstiger - eine Einzellast von $1,5 \text{ kN}$.

Lastverteilung: Die Einzellast darf quer zu den Trägern auf eine Strecke verteilt werden, die gleich dem Abstand zwischen Einzellast und dem nächstgelegenen Auflager, jedoch nicht größer als die Breite des Fertigteils angenommen werden kann. Mehr als die volle Einzellast braucht jedoch einem Träger nicht zugewiesen zu werden.

Die in den Tabellen 2a, 2b und 2c angegebenen Schnittgrößen dürfen nicht überschritten werden.

Filigran-E-Gitterträger mit einer Höhe von mehr als 300 mm oder mit einem Obergurtdurchmesser von weniger als 8 mm dürfen nicht zur Aufnahme von Montagelasten herangezogen werden.

Tabelle 2a: Zulässige Momente zur Ermittlung der Montagestützweiten, bezogen auf den einzelnen Filigran-E-Gitterträger

Trägerhöhe in mm	Obergurt Ø in mm	Diagonale Ø in mm	zul M in kNm bei einer Einflussbreite b in cm		Zulagebewehrung min A_s in cm ² je Gitterträger
			= 33	≥ 60	
60	8	5	0,90 (0,83)	1,30 (1,20)	--
70	8	5	0,95 (0,88)	1,35 (1,25)	--
130	8	5	1,20 (1,11)	1,45 (1,34)	--
220 bis 300	8	5	1,70 (1,57)	1,70 (1,57)	--
60	10	5	1,80 (1,67)	1,95 (1,80)	--
70	10	5	1,85 (1,73)	2,00 (1,87)	--
130 bis 300	10	5	2,10 (1,96)	2,10 (1,96)	--
90	12	6	2,50 (2,36)	--	1,10
110	12	6	3,00 (2,83)	--	1,10
120	12	6	3,25 (3,06)	--	1,10
130	12	7, 8, 9	3,50 (3,30)	--	1,10
150	12	7, 8, 9	4,00 (3,77)	--	1,10
170	12	7, 8, 9	4,20 (3,96)	--	1,72
190	12	7, 8, 9	4,40 (4,15)	--	1,72
90	14	7, 8, 9	3,25 (3,10)	--	1,84
110	14	7, 8, 9	3,84 (3,66)	--	1,71
130	14	7, 8, 9	4,43 (4,23)	--	1,63
150	14	7, 8, 9	4,93 (4,70)	--	1,56
180	14	7, 8, 9	5,28 (5,04)	--	1,34
70	16	7, 8, 9	3,30 (3,17)	--	2,10
80	16	7, 8, 9	3,70 (3,56)	--	1,99
90	16	7, 8, 9	4,10 (3,94)	--	1,91
110	16	7, 8, 9	4,80 (4,62)	--	1,77
130	16	7, 8, 9	5,50 (5,29)	--	1,67
150	16	7, 8, 9	6,00 (5,77)	--	1,56
180	16	7, 8, 9	6,40 (6,16)	--	1,36

Die zulässigen Momente gelten für den rechnerischen Gebrauchszustand im Montagefall mit $\gamma_F = 1,0$
()-Werte gelten bei Schweißknotenraster > 20 cm.

Tabelle 2b: Zulässige Querkräfte zur Ermittlung der Montagestützweiten, bezogen auf den einzelnen Filigran-E-Gitterträger

Trägerhöhe in mm	Zulässige Querkraft V in kN für Diagonalen mit		
	Ø 5 mm	Ø 6 mm	Ø 7, 8, 9 mm
60 bis 200	4,55 (4,20)	6,50 (6,00)	7,00 (6,55)
220	3,85 (3,55)	5,60 (5,20)	6,00 (5,60)
240	3,20 (2,95)	4,90 (4,55)	5,10 (4,75)
260	2,55 (2,35)	4,20 (3,90)	4,20 (3,90)
300	--	2,20 (2,05)	2,20 (2,05)

Die zulässigen Querkräfte gelten für den rechnerischen Gebrauchszustand im Montagefall mit $\gamma_F = 1,0$.
() – Werte gelten bei Schweißknotenraster > 20 cm.

Tabelle 2c: Zulässige Momente und Querkräfte zur Ermittlung der Montagestützweiten bezogen auf den einzelnen Filigran-Ev-Gitterträger

Trägerhöhe [mm]	Obergurt- \varnothing [mm]	Diagonalen- \varnothing [mm]	Zul. M [kNm] bei einer Einflussbreite b [cm]				Zul. V [kN]	Zulagebewehrung min A_s [cm ²] je Gitterträger
			10	33	50	62,5		
180	10	7	2,58	2,61	2,61	2,61	7,0	-
200			2,78	2,82	2,83	2,84	7,0	
240			3,13	3,22	3,24	3,25	5,5	
300			3,49	3,72	3,76	3,78	5,2	
400		8	-	4,81	4,98	5,15	5,2	
180	16	9	6,89	7,13	7,18	7,20	7,7	1,53
200			7,31	7,70	7,77	7,80		1,48
240			7,79	8,63	8,80	8,87		1,38
300			7,41	9,38	9,81	10,00		1,23
400			8,49	9,61	9,61	9,61	6,4	0,87

Die zulässigen Querkräfte und Momente gelten für den rechnerischen Gebrauchszustand im Montagefall mit $\gamma_F = 1,0$.
Es müssen mindestens 2 Gitterträger in jeder Fertigteilplatte vorhanden sein.

Montageunterstützungen - gleichmäßig auf der gesamten Plattenbreite - in der Nähe des Auflagers sind nicht erforderlich, wenn die Montageauflagertiefe der Fertigplatten mindestens 35 mm beträgt und wenn bei Auflagerkräften ≤ 5 kN je Gitterträger mindestens von jedem zweiten Gitterträger, sonst von jedem ein Untergurtnotenpunkt in der Fertigplatte über dem Auflager liegt.

Bei Gitterträgern mit 12, 14 und 16 mm Obergurtdurchmesser ist für den Montagezustand zusätzlich nachzuweisen, dass die Durchbiegung 10 mm nicht überschreitet. Dazu sind folgende Bedingungen einzuhalten:

- Die Fertigplatten müssen mindestens 50 mm dick sein.
- Die Untergurte müssen einen Mindestdurchmesser von 6 mm, die Diagonalen bei Trägerhöhen zwischen 90 und 120 mm und einem Obergurtdurchmesser von 12 mm einen Mindestdurchmesser von 6 mm, sonst einen Mindestdurchmesser von 7 mm haben.
- Der Abstand der Gitterträgeruntergurte muss mindestens 70 mm betragen, wenn bei Obergurtdurchmessern von 12 mm die Trägerhöhe größer als 180 mm oder bei Obergurtdurchmessern von 14 und 16 mm die Trägerhöhe größer als 150 mm ist.

Die Montagestützweiten für E-Träger entsprechend den Tabellen in den Anlagen 5, 6 und 7 sind für einen Schweißknotenabstand von $a \leq 20$ cm unter Beachtung dieser Bedingungen ermittelt worden.

Die Montagestützweiten für Ev-Träger entsprechend den Tabellen in den Anlagen 8 und 9 sind für einen Schweißknotenabstand von $a \leq 21$ cm unter Beachtung dieser Bedingungen ermittelt worden.

Für das Verlegen der Fertigplatten mit 12, 14 und 16 mm Obergurtdurchmesser dürfen die zulässigen Momente und Querkräfte der Tabellen 2a, 2b und 2c voll in Rechnung gestellt werden. Die beim Verlegen erforderliche Mindestbewehrung A_s in cm² je Gitterträger (einschließlich der Gitterträgeruntergurte) ist in Tabelle 2a und 2c angegeben.

3.2.3 Bemessung im Endzustand

3.2.3.1 Bemessung für Biegung

Der Bemessungswert der Streckgrenze ist bei Untergurtstäben aus gerippten Stäben mit $f_{yd} = 435 \text{ MN/m}^2$ ($f_{yk}/1,15$), bei solchen aus glatten Stäben mit $f_{yd} = 365 \text{ MN/m}^2$ ($f_{yk}/1,15$) in Rechnung zu stellen.

Abweichend hiervon dürfen bei Bauteilen in Expositionsklasse XC1 die Untergurte der Gitterträger aus glatten Stäben mit $f_{yd} = 435 \text{ MN/m}^2$ ($f_{yk}/1,15$) in Rechnung gestellt werden, wenn mindestens 50 % der erforderlichen Längsbewehrung aus Rippenstählen bestehen.

Hinsichtlich der Begrenzung der Rissbreite gilt DIN EN 1992-1-1 und DIN EN 1992-1-1/NA, Abschnitt 7.3. Bei der Anrechnung glatter Untergurtstäbe gilt Anlage 10.

3.2.3.2 Schubkraftübertragung in der Fuge

Für die Schubkraftübertragung in der Fuge gelten DIN EN 1992-1-1 und DIN EN 1992-1-1/NA, Abschnitt 6.2.5. Bei Verwendung von Leichtbeton mit geschlossenem Gefüge ist zusätzlich Abschnitt NCI Zu 11.6.2 (NA.3), NDP Zu 11.6.2 (1) und die Materialwerte nach Abschnitt 11 zu beachten. Bei der Verwendung von Leichtbeton darf die Streckgrenze f_{yk} der Diagonalenstäbe unabhängig von der verwendeten Stahlgüte und Oberfläche nur mit $f_{yk} = 420 \text{ N/mm}^2$ ($f_{yd} = 365 \text{ MN/m}^2$) angerechnet werden.

Die Ermittlung der maximalen Schubtragfähigkeit in der Fuge $v_{Rdi, max}$ erfolgt:

- für Decken aus Normalbeton nach Gleichung (6.25) von DIN EN 1992-1-1 und DIN EN 1992-1-1/NA. Die maximale Schubtragfähigkeit $v_{Rdi, max}$ darf außerdem den entsprechenden Wert nach Tabelle 3a dieser allgemeinen bauaufsichtlichen Zulassung nicht überschreiten.
- für Decken mit Leichtbeton nach Gleichung (11.6.25) von DIN EN 1992-1-1 und DIN EN 1992-1-1/NA. Die maximale Schubtragfähigkeit $v_{Rdi, max}$ darf außerdem den entsprechenden Wert nach Tabelle 3b dieser allgemeinen bauaufsichtlichen Zulassung nicht überschreiten.

Tabelle 3a: $v_{Rdi, max}$ in Abhängigkeit von der Betonfestigkeitsklasse für Normalbeton

	C 20/25	C 25/30	C 30/37	C 35/45	C 40/50	C45/55	C50/60
$v_{Rdi, max}$ [N/mm ²]	2,4	2,8	3,3	3,6	3,8	4,0	4,1

Tabelle 3b: $v_{Rdi, max}$ in Abhängigkeit von der Betonfestigkeitsklasse für Leichtbeton

	LC 25/28	LC 30/33	LC 35/38	LC 40/44	LC 45/50	LC 50/55
$v_{Rdi, max}$ [N/mm ²]	2,6	3,0	3,3	3,5	3,8	4,0

Besteht ein Querschnitt aus Betonen verschiedener Festigkeitsklassen, so ist die geringere Festigkeit in Rechnung zu stellen.

3.2.3.3 Bemessung für Querkraft

Die Gitterträgerdiagonalen sind wie aufgebogene Längsstäbe in Rechnung zu stellen. Der Bemessungswert der Streckgrenze ist bei Diagonalen aus gerippten Stäben mit $f_{yd} = 435 \text{ MN/m}^2$ ($f_{yk}/1,15$), bei solchen aus glatten Stäben mit $f_{yd} = 365 \text{ MN/m}^2$ ($f_{yk}/1,15$) in Rechnung zu stellen. Bei der Verwendung von Leichtbeton darf die Streckgrenze f_{yk} der Diagonalenstäbe unabhängig von der verwendeten Stahlgüte und Oberfläche nur mit $f_{yk} = 420 \text{ N/mm}^2$ ($f_{yd} = 365 \text{ MN/m}^2$) angerechnet werden.

Bei planmäßigen Längsdruckspannungen ist der Längsspannungsanteil in den Berechnungsformeln rechnerisch nicht zu berücksichtigen.

Für Bauteile ohne rechnerisch erforderliche Querkraftbewehrung gilt Abschnitt 6.2.2, Gleichung (6.2.a) mit einem Mindestwert nach Gleichung (6.2.b) von DIN EN 1992-1-1 und DIN EN 1992-1-1/NA bzw. bei Verwendung von Leichtbeton Abschnitt 11.6.1, Gleichung (11.6.2) von DIN EN 1992-1-1 und DIN EN 1992-1-1/NA. Die Gitterträger sind mindestens als Verbundbewehrung entsprechend den Absätzen 3.1.3 a) und 3.1.4 a) anzuordnen.

Für Bauteile mit rechnerisch erforderlicher Querkraftbewehrung gilt Abschnitt 6.2.3 bzw. bei Verwendung von Leichtbeton Abschnitt 11.6.2 von DIN EN 1992-1-1 und DIN EN 1992-1-1/NA. Die Gitterträger müssen als Querkraft- und Verbundbewehrung entsprechend den Absätzen 3.1.3 b) und 3.1.4 b) angeordnet werden.

Für die Neigung θ der Druckstreben des Fachwerks ist zu beachten, dass bei $\cot \theta < 1$ die Bemessung nicht zulässig ist. D.h. die Konstruktion ist entsprechend zu ändern, so dass $\cot \theta \geq 1$ eingehalten wird.

Der Bemessungswert der einwirkenden Querkraft V_{Ed} bei Platten mit Gitterträgern als Querkraftbewehrung ist nach DIN EN 1992-1-1 und DIN EN 1992-1-1/NA, Abschnitt 9.3.2 (3) auf $V_{Rd,max,GT} = 1/3 V_{Rd,max}$ zu begrenzen, wobei $V_{Rd,max}$ nach Gleichung (6.14) von DIN EN 1992-1-1 und DIN EN 1992-1-1/NA zu ermitteln ist. Bei Elementdecken mit Ortbetoneergänzung ist zusätzlich Abschnitt NCI Zu 10.9.3 (NA.14P) von DIN EN 1992-1-1 und DIN EN 1992-1-1/NA zu beachten.

Für die Bemessung von Querschnitten, die teilweise aus Leichtbeton bestehen, ist Abschnitt 11 nach DIN EN 1992-1-1 und DIN EN 1992-1-1/NA zu beachten.

Für die aufnehmbare Querkraft von Elementdecken mit Ortbetoneergänzung ist zusätzlich der Nachweis der Schubkraftübertragung in der Fuge nach Abschnitt 3.2.3.2 dieser allgemeinen bauaufsichtlichen Zulassung zu berücksichtigen.

Planmäßig angehängte Lasten an Fertigplatten mit Ortbetoneergänzung sind im Ortbeton ausreichend zu verankern. Die Gitterträgerdiagonalen in geeigneter Lage dürfen als Aufhängebewehrung angerechnet werden, wenn diese nicht als Querkraft- und/oder Verbundbewehrung benötigt werden. Die Verbundsicherung ist im unmittelbaren Lasteinleitungsbereich von planmäßig und dauerhaft angehängten Lasten nachzuweisen.

3.3 Ausführung

3.3.1 Allgemeines

Für die Ausführung gilt DIN EN 13670 zusammen mit DIN 1045-3 mit den folgenden Ergänzungen.

Der Anwender der Bauart hat zur Bestätigung der Übereinstimmung der Bauart mit dieser allgemeinen Bauartgenehmigung eine Übereinstimmungserklärung gemäß § 16 a Abs. 5, MBO abzugeben. Er kann hierzu Erklärungen vom Hersteller der Fertigteile als Teil seiner Übereinstimmungserklärung nutzen.

3.3.2 Fertigplatten

Zur Bewehrung der Fertigplatten dürfen alle Betonstähle nach DIN 488-1 und alle allgemein bauaufsichtlich zugelassenen Betonstähle verwendet werden.

Es ist ein Beton der Festigkeitsklasse C20/25 bis C50/60 oder LC25/28 bis LC50/55 mindestens der Rohdichteklasse D 1,2 nach DIN EN 206-1 in Verbindung mit DIN 1045-2 zu verwenden.

In Fertigplatten bis zu einer Breite von 375 mm muss mindestens ein, bei einer Breite über 375 mm müssen mindestens zwei Gitterträger angeordnet werden.

Die Fertigplatten müssen mindestens 40 mm dick sein. Ihre Oberfläche muss ausreichend rau sein. Für die Oberflächenrauigkeit der Kontaktfläche mit dem Ortbeton -Verbundfuge- gilt die Definition nach DIN EN 1992-1-1 in Verbindung mit DIN EN 1992-1-1/NA, Abschnitt 6.2.5 (2).

Die entsprechend den Expositionsklassen nach DIN EN 1992-1-1 in Verbindung mit DIN EN 1992-1-1/NA erforderliche Betondeckung der Bewehrung ist an jeder Stelle im Bauteil einzuhalten. Die erforderliche Betondeckung an den der Fuge zugewandten Rändern im Fertigteil ist nach DIN EN 1992-1-1 und DIN EN 1992-1-1/NA zu beachten. Zur Ausbildung der Plattenfugen ist Anlage 3 zu beachten. Bei Druckfugen im Bereich negativer Momente entsprechend Abschnitt 3.3 kann auf eine Anfasung der Fertigteilplatte verzichtet werden (Anlage 3, Bild 9).

Für die werkseigene Produktionskontrolle und Fremdüberwachung der Fertigplatten ist DIN 1045-4 zu beachten.

3.3.3 Ortbeton

Es ist ein Beton der Festigkeitsklasse C16/20 bis C50/60 oder LC25/28 bis LC50/55 mindestens der Rohdichteklasse D 1,2 nach DIN EN 206-1 in Verbindung mit DIN 1045-2 einzubauen.

3.3.4 Einbau der Fertigplatten

Die Decken sind mindestens entsprechend den nach Abschnitt 3.2.2 ermittelten Montagestützweiten zu unterstützen

Laufen Fertigplatten im Bereich von Zwischenauflagern (Bereich negativer Momente) nicht durch, muss zwischen diesen ein mindestens 40 mm breiter Zwischenraum zum einwandfreien Einbringen des Ortbetons verbleiben.

Bei Auflagertiefen über 40 mm sind die Fertigplatten an den Auflagern in der Regel in ein Mörtelbett zu legen. Trockene Lagerfugen dürfen nur dann verwendet werden, wenn eine ebene Auflagerfläche unter Einhaltung der Voraussetzungen nach Abschnitt 10.9.4.3 (3) von DIN EN 1992-1-1 und DIN EN 1992-1-1/NA gewährleistet wird.

Vom Hersteller der Fertigplatten ist unter Berücksichtigung der allgemeinen Anforderungen von DIN EN 1992-1-1 und DIN EN 1992-1-1/NA, Abschnitt 10.2 (NA 6), eine Montageanweisung zur Verfügung zu stellen.

3.3.5 Betonieren

Die Fertigplatten dürfen mit Fördergefäßen bis zu 150 l Inhalt auf Karrbohlen befahren werden.

Verschmutzungen auf der Oberseite der Fertigplatten sind zu entfernen, da durch diese die Tragfähigkeit der Verbundfuge deutlich herabgesetzt werden kann.

Die entsprechend den Expositionsklassen nach DIN EN 1992-1-1 und DIN EN 1992-1-1/NA erforderliche Betondeckung der Bewehrung ist an jeder Stelle im Bauteil einzuhalten.

Die erforderliche Betondeckung an den der Fuge zugewandten Rändern im Ortbeton darf nach DIN EN 1992-1-1 und DIN EN 1992-1-1/NA auf 10 mm (5 mm bei rauer Fuge) verringert werden. Werden bei rau ausgeführten Verbundfugen Bewehrungsstäbe direkt auf die Fugenoberfläche aufgelegt, so sind für den Verbund (bzw. für die Verankerungs- und Übergreifungslänge) dieser Stäbe nur mäßige Verbundbedingungen anzusetzen.

Folgende Normen, Zulassungen und Verweise werden in dieser allgemeinen bauaufsichtlichen Zulassung in Bezug genommen:

- | | |
|---------------------|--|
| - DIN 488-1:2009-08 | Betonstahl - Teil 1: Stahlsorten, Eigenschaften, Kennzeichnung |
| - DIN 488-2:2009-08 | Betonstahl - Teil 2: Betonstabstahl |
| - DIN 488-3:2009-08 | Betonstahl - Teil 3: Betonstahl in Ringen, Bewehrungsdraht |
| - DIN 488-5:2009-08 | Betonstahl - Teil 5: Gitterträger |
| - DIN 488-6:2010-01 | Betonstahl - Teil 6: Übereinstimmungsnachweis |

Allgemeine bauaufsichtliche Zulassung/
Allgemeine Bauartgenehmigung

Nr. Z-15.1-147

Seite 13 von 13 | 11. Juni 2018

- DIN 1045-2:2008-08 Tragwerke aus Beton, Stahlbeton und Spannbeton - Teil 2: Beton, Festlegung, Eigenschaften, Herstellung und Konformität - Anwendungsregeln zu DIN EN 206-1
- DIN EN 13670:2011-03 Ausführung von Tragwerken aus Beton; Deutsche Fassung EN 13670:2009
- DIN 1045-3:2012-03 Tragwerke aus Beton, Stahlbeton und Spannbeton - Teil 3: Bauausführung – Anwendungsregeln zu DIN EN 13670 /Berichtigung 1:2013-07
- DIN 1045-4:2012-02 Tragwerke aus Beton, Stahlbeton und Spannbeton – Teil 4: Ergänzende Regeln für die Herstellung und die Konformität von Fertigteilen
- DIN EN 206-1:2001-07/A1+A2 Beton – Teil 1: Festlegung, Eigenschaften, Herstellung und Konformität
DIN EN 206-1/A1:2004-10 Änderung A1
DIN EN 206-1/A2:2005-09 Änderung A2
- DIN EN 1992-1-1:2011-01+A1 Eurocode 2: Bemessung und Konstruktion von Stahlbeton- und Spannbetontragwerken - Teil 1-1: Allgemeine Bemessungsregeln und Regeln für den Hochbau; Deutsche Fassung EN 1992-1-1:2004+AC:2010 + DIN EN 1992-1-1/A1:2015-03 Änderung A1
- DIN EN 1992-1-1/NA:2013-04+A1 Nationaler Anhang - National festgelegte Parameter - Eurocode 2: Bemessung und Konstruktion von Stahlbeton- und Spannbetontragwerken – Teil 1-1: Allgemeine Bemessungsregeln und Regeln für den Hochbau /DIN EN 1992-1-1/NA/A1:2015-12
- Deutsches Institut für Bautechnik Richtlinie für die Überwachung von geschweißten Gitterträgern als biegesteife Bewehrung – Ausgabe August 1993

Dr.-Ing. Lars Eckfeldt
Referatsleiter



Bild 1: Querschnitt

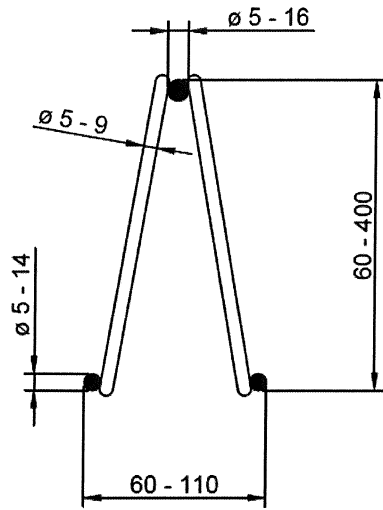
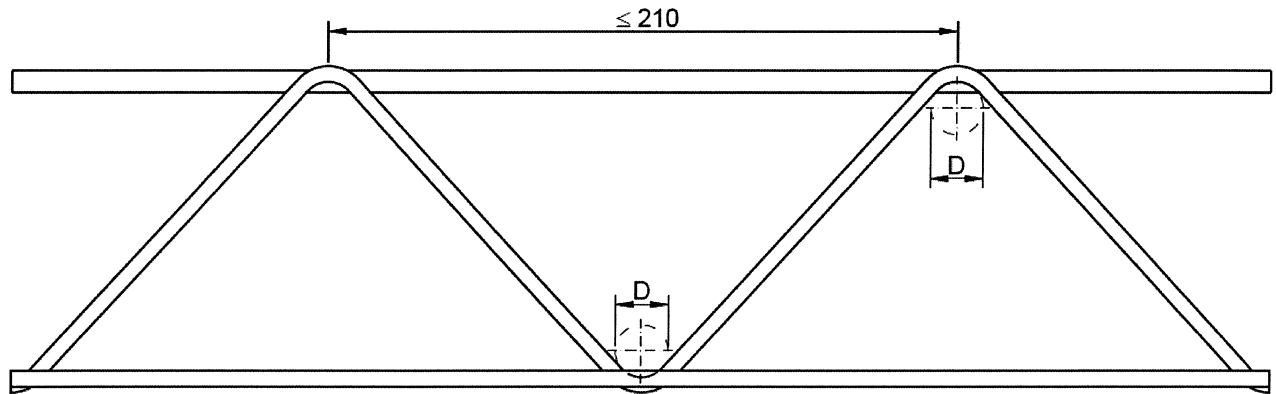
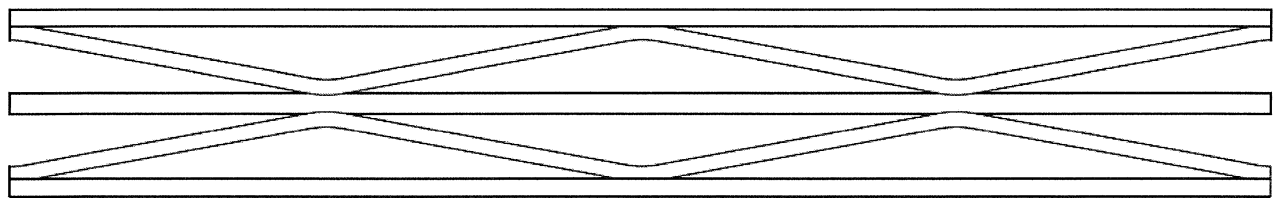


Bild 2: Ansicht



Biegerollendurchmesser $D \geq 4 \cdot$ Diagonalendurchmesser

Bild 3: Aufsicht



Werkstoff B500 gemäß Abschnitt 2.1
 Alle Angaben in Millimeter

Filigran-E-Gitterträger und Filigran-Ev-Gitterträger für Fertigplatten mit statisch mitwirkender Ortbetonschicht

Gitterträgergeometrie Filigran E- und Filigran Ev-Gitterträger

Anlage 1

Bild 4: Elemente mit Betonstahlmatten

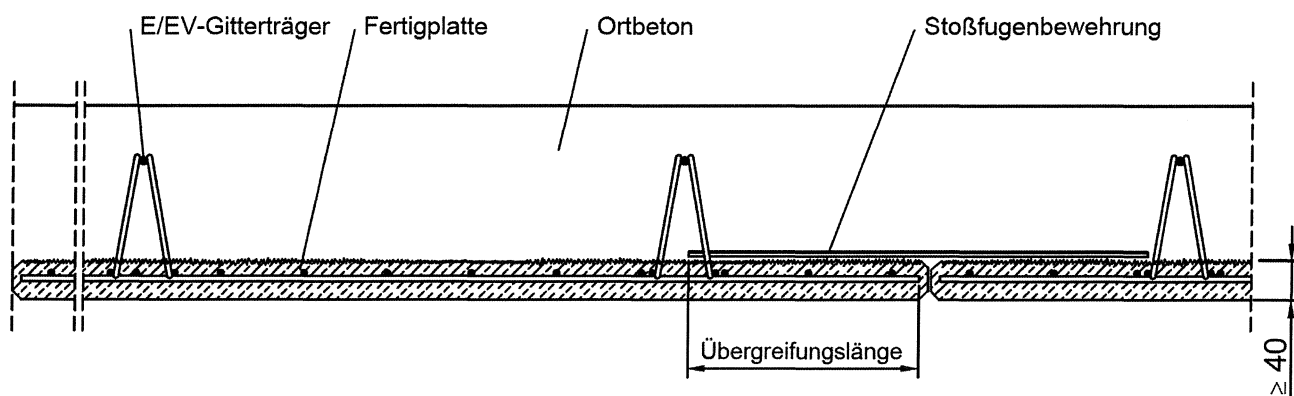
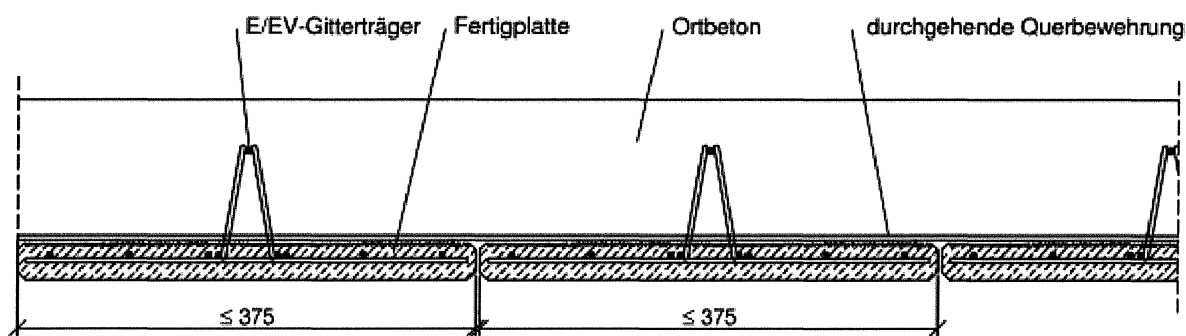
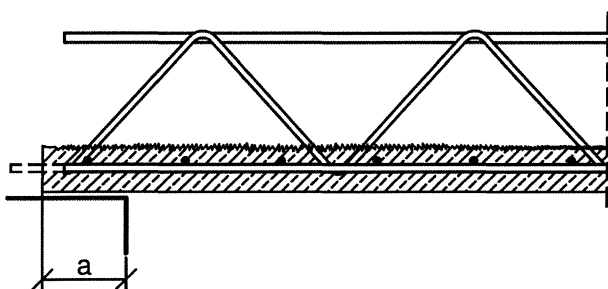


Bild 5: Streifenelemente mit Betonstahl



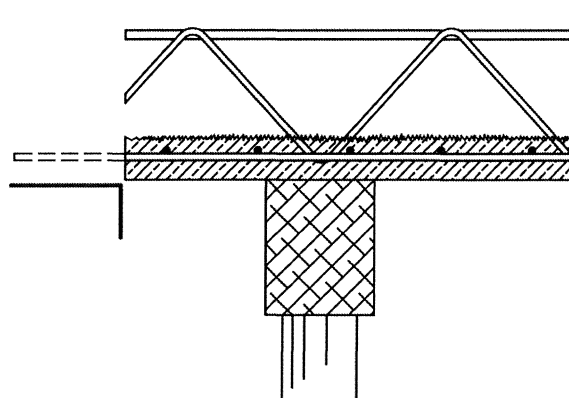
Auflagerung im Montagezustand

Bild 6: Auflagerung ohne Montageunterstützung am Rand



Auflagerung ohne Montageunterstützung am Rand, wenn $a \geq 35\text{mm}$ ist und die Bedingungen nach Abschnitt 3.2.2 erfüllt sind.

Bild 7: Auflagerung mit Montageunterstützung am Rand



alle Angaben in Millimeter

Filigran-E-Gitterträger und Filigran-Ev-Gitterträger für Fertigplatten mit statisch mitwirkender Ortbetonschicht

Details (Beispiele)

Anlage 2

Bild 8: Abfasung an Elementrändern

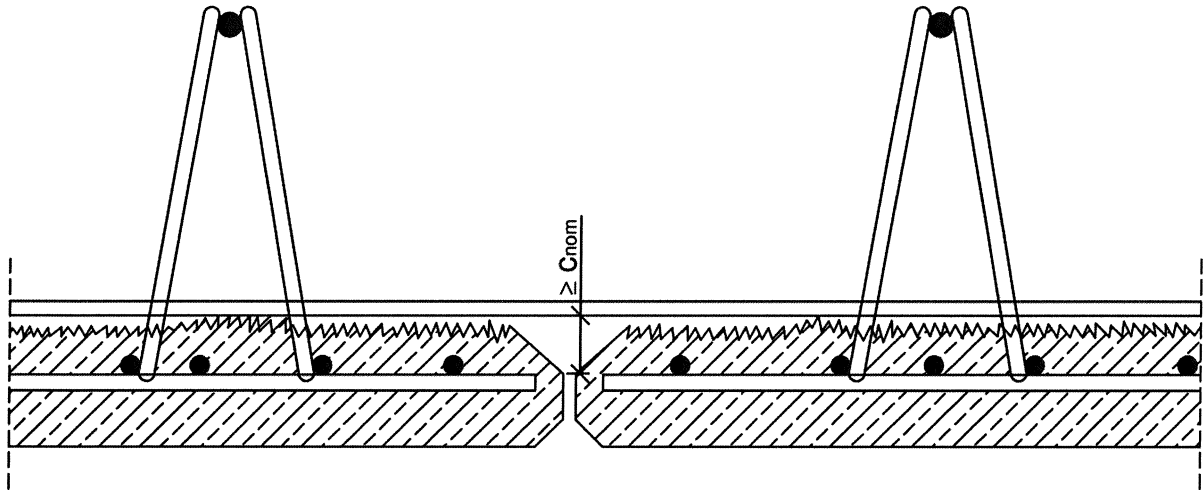
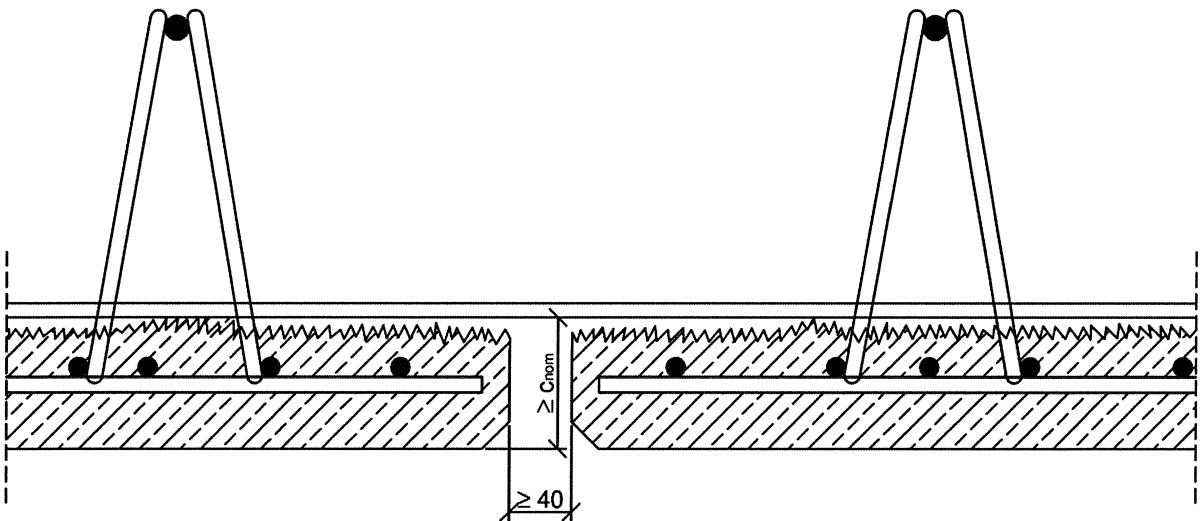


Bild 9: Druckfuge



Für die Betondeckung im Fertigteil und im Ortbeton ist Abschnitt 3.3 zu beachten.

alle Angaben in Millimeter

Filigran-E-Gitterträger und Filigran-Ev-Gitterträger für Fertigplatten mit statisch mitwirkender Ortbetonschicht

Fugenausbildung

Anlage 3

Bild 10: Gitterträger als reine Verbundbewehrung

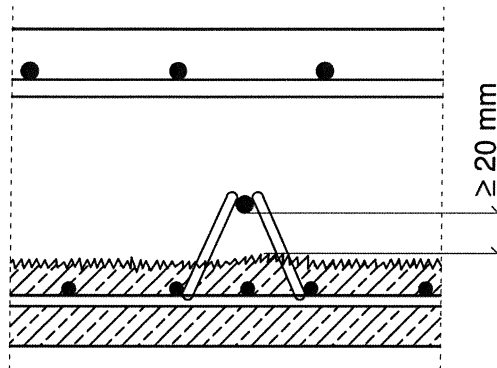
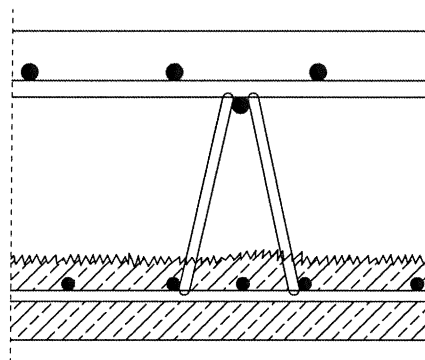
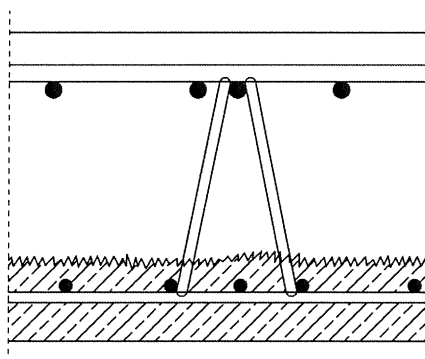


Bild 11: Gitterträger als Verbund- und Querkraftbewehrung (mäßige Beanspruchung)



$$V_{Ed} \leq 0,5 * V_{Rd,max,GT}$$

Bild 12: Gitterträger als Verbund- und Querkraftbewehrung (hohe Beanspruchung)



$$0,5 * V_{Rd,max,GT} < V_{Ed} \leq V_{Rd,max,GT}$$

Filigran-E-Gitterträger und Filigran-Ev-Gitterträger für Fertigplatten mit statisch mitwirkender Ortbetonschicht

Erforderliche Höhe von Gitterträgern als Verbund- bzw. Querkraftbewehrung

Anlage 4

Montagestützweiten (für Schweißknotenabstand von $a \leq 20$ cm)

bei Beschränkung der Durchbiegung auf ≤ 10 mm

FILIGRAN-E-Gitterträger: OG- \varnothing 12 mm, UG 2 \varnothing 6 mm

Diagonalen bei Bauhöhen von 9 bis 12 cm : $2 \varnothing \geq 6$ mm

bei Bauhöhen von 13 bis 19 cm : $2 \varnothing \geq 7$ mm

Elementdicke ≥ 50 mm

Träger- abstand [mm]	Träger- höhe [mm]	Zulässige Montagestützweiten [m]								
		bei einer Gesamtdicke h [mm] von								
		120	140	160	180	200	220	240	260	300
750	90	2,43	2,31	2,20	2,11	2,03	1,96	-	-	-
	110	-	2,53	2,41	2,31	2,22	2,14	2,06	-	-
	130	-	-	2,61	2,49	2,40	2,31	2,23	2,16	1,96
	150	-	-	-	2,67	2,58	2,47	2,39	2,26	1,96
	170	-	-	-	-	2,59	2,53	2,44	2,26	1,96
	190	-	-	-	-	-	2,56	2,44	2,26	1,96
625	90	2,67	2,53	2,42	2,31	2,21	2,14	-	-	-
	110	-	2,77	2,64	2,53	2,44	2,35	2,26	-	-
	130	-	-	2,85	2,73	2,63	2,53	2,44	2,37	2,23
	150	-	-	-	2,91	2,81	2,70	2,61	2,53	2,39
	170	-	-	-	-	2,84	2,77	2,68	2,59	2,35
	190	-	-	-	-	-	2,81	2,71	2,62	2,35
550	90	2,80	2,70	2,57	2,46	2,37	2,27	-	-	-
	110	-	2,89	2,82	2,70	2,59	2,50	2,41	-	-
	130	-	-	2,95	2,89	2,80	2,70	2,61	2,52	2,38
	150	-	-	-	3,01	2,95	2,88	2,79	2,70	2,54
	170	-	-	-	-	2,97	2,93	2,85	2,76	2,61
	190	-	-	-	-	-	2,98	2,89	2,80	2,64
500	90	2,86	2,79	2,70	2,59	2,48	2,39	-	-	-
	110	-	2,96	2,89	2,82	2,72	2,62	2,52	-	-
	130	-	-	3,03	2,96	2,90	2,83	2,73	2,65	2,49
	150	-	-	-	3,08	3,02	2,96	2,91	2,83	2,67
	170	-	-	-	-	3,04	3,00	2,95	2,90	2,73
	190	-	-	-	-	-	3,06	3,01	2,94	2,77
440	90	2,96	2,88	2,81	2,74	2,56	2,65	-	-	-
	110	-	3,05	2,98	2,92	2,86	2,78	2,70	-	-
	130	-	-	3,13	3,06	3,00	2,94	2,89	2,81	2,66
	150	-	-	-	3,18	3,09	3,06	3,01	2,96	2,83
	170	-	-	-	-	3,14	3,10	3,05	3,00	2,88
	190	-	-	-	-	-	3,17	3,11	3,05	2,93
370	90	3,09	3,01	2,94	2,88	2,82	2,75	-	-	-
	110	-	3,19	3,11	3,05	2,99	2,94	2,89	-	-
	130	-	-	3,27	3,19	3,13	3,07	3,02	2,97	2,87
	150	-	-	-	3,33	3,26	3,20	3,14	3,09	3,00
	170	-	-	-	-	3,28	3,24	3,18	3,13	3,04
	190	-	-	-	-	-	3,31	3,25	3,19	3,10
330	90	3,18	3,09	3,03	2,96	2,90	2,85	2,80	2,72	2,56
	110	-	3,28	3,20	3,13	3,07	3,02	2,96	2,91	2,83
	130	-	-	3,36	3,28	3,22	3,16	3,11	3,06	2,97
	150	-	-	-	3,42	3,35	3,29	3,23	3,18	3,07
	170	-	-	-	-	3,37	3,33	3,27	3,22	3,13
	190	-	-	-	-	-	3,40	3,34	3,28	3,19
							3,46	3,40	3,34	3,25

Mindestbewehrung entsprechend Abschnitt 3.2.2 beachten.

Zwischenwerte sind geradlinig zu interpolieren.

Filigran-E-Gitterträger und Filigran-Ev-Gitterträger für Fertigplatten mit statisch mitwirkender Ortbetonschicht

**Montagestützweiten
Filigran E- Gitterträger für Obergurt \varnothing 12 mm**

Anlage 5

Montagestützweiten (für Schweißknotenabstand von $a \leq 20$ cm)

bei Beschränkung der Durchbiegung auf ≤ 10 mm
FILIGRAN-E-Gitterträger: OG- \varnothing 14 mm, UG 2 \varnothing 6 mm
Diagonalen: 2 $\varnothing \geq 7$ mm
Elementdicke ≥ 50 mm

Träger- abstand [mm]	Träger- höhe [mm]	Zulässige Montagestützweiten [m]								
		bei einer Gesamtdicke h [mm] von								
		120	140	160	180	200	220	240	260	300
750	90	2,51	2,42	2,33	2,25	2,20	2,14	2,07	2,00	1,80
	110	-	2,67	2,57	2,49	2,41	2,34	2,24	2,12	1,86
	130	-	-	2,77	2,67	2,60	2,48	2,33	2,21	1,96
	150	-	-	-	2,84	2,72	2,56	2,41	2,26	1,96
	170	-	-	-	-	2,72	2,60	2,44	2,26	1,96
	180	-	-	-	-	-	2,61	2,44	2,26	1,96
625	90	2,71	2,60	2,50	2,42	2,36	2,29	2,23	2,18	2,07
	110	-	2,87	2,76	2,67	2,59	2,52	2,45	2,39	2,20
	130	-	-	2,97	2,87	2,79	2,71	2,63	2,53	2,29
	150	-	-	-	3,04	2,95	2,86	2,76	2,61	2,37
	170	-	-	-	-	3,04	2,95	2,80	2,65	2,35
	180	-	-	-	-	-	2,99	2,81	2,66	2,35
550	90	2,82	2,73	2,63	2,54	2,47	2,40	2,34	2,28	2,19
	110	-	2,98	2,90	2,81	2,72	2,64	2,57	2,51	2,40
	130	-	-	3,08	3,01	2,93	2,85	2,77	2,70	2,52
	150	-	-	-	3,15	3,08	3,01	2,93	2,86	2,60
	170	-	-	-	-	3,15	3,09	3,02	2,90	2,64
	180	-	-	-	-	-	3,15	3,07	2,93	2,65
500	90	2,88	2,81	2,73	2,64	2,56	2,49	2,43	2,37	2,27
	110	-	3,06	2,98	2,91	2,83	2,75	2,67	2,60	2,49
	130	-	-	3,17	3,09	3,02	2,96	2,87	2,80	2,67
	150	-	-	-	3,22	3,16	3,10	3,04	2,97	2,79
	170	-	-	-	-	3,23	3,17	3,11	3,06	2,82
	180	-	-	-	-	-	3,23	3,17	3,11	2,84
440	90	2,99	2,91	2,83	2,76	2,69	2,62	2,56	2,49	2,38
	110	-	3,17	3,09	3,02	2,94	2,88	2,81	2,74	2,62
	130	-	-	3,28	3,20	3,13	3,07	3,00	2,94	2,81
	150	-	-	-	3,34	3,27	3,21	3,15	3,09	2,96
	170	-	-	-	-	3,34	3,28	3,22	3,17	3,01
	180	-	-	-	-	-	3,34	3,28	3,22	3,06
370	90	3,12	3,03	2,96	2,90	2,84	2,78	2,72	2,65	2,53
	110	-	3,33	3,22	3,15	3,08	3,03	2,97	2,91	2,80
	130	-	-	3,41	3,33	3,27	3,21	3,15	3,10	3,00
	150	-	-	-	3,49	3,42	3,35	3,29	3,24	3,14
	170	-	-	-	-	3,48	3,43	3,37	3,31	3,21
	180	-	-	-	-	-	3,49	3,43	3,37	3,27
330	90	3,20	3,11	3,05	2,98	2,92	2,87	2,82	2,76	2,63
	110	-	3,38	3,30	3,23	3,16	3,11	3,05	3,00	2,92
	130	-	-	3,50	3,42	3,36	3,30	3,24	3,19	3,10
	150	-	-	-	3,58	3,51	3,45	3,38	3,33	3,24
	170	-	-	-	-	3,58	3,53	3,46	3,41	3,31
	180	-	-	-	-	-	3,59	3,53	3,47	3,37

Mindestbewehrung entsprechend Abschnitt 3.2.2 beachten.
Zwischenwerte sind geradlinig zu interpolieren.

Filigran-E-Gitterträger und Filigran-Ev-Gitterträger für Fertigplatten mit statisch mitwirkender Ortbetonschicht

Montagestützweiten
Filigran E- Gitterträger für Obergurt \varnothing 14 mm

Anlage 6

Montagestützweiten (für Schweißknotenabstand von $a \leq 20$ cm)

bei Beschränkung der Durchbiegung auf ≤ 10 mm

FILIGRAN-E-Gitterträger: OG- \varnothing 16 mm, UG 2 \varnothing 6 mm

Diagonalen: 2 $\varnothing \geq 7$ mm

Elementdicke ≥ 50 mm

Träger- abstand [mm]	Träger- höhe [mm]	Zulässige Montagestützweiten [m]								
		bei einer Gesamtdicke h [mm] von								
		120	140	160	180	200	220	240	260	300
750	70	2,24	2,17	2,10	-	-	-	-	-	-
	80	2,40	2,33	2,27	2,21	-	-	-	-	-
	90	2,61	2,54	2,47	2,41	-	-	-	-	-
	110	-	2,83	2,75	2,69	2,63	2,57	2,44	2,26	1,96
	130	-	-	2,96	2,88	2,82	2,67	2,44	2,26	1,96
	150	-	-	-	3,03	2,87	2,67	2,44	2,26	1,96
625	70	2,37	2,30	2,23	-	-	-	-	-	-
	80	2,51	2,44	2,38	2,33	-	-	-	-	-
	90	2,75	2,67	2,60	2,54	-	-	-	-	-
	110	-	2,98	2,90	2,83	2,77	2,71	2,66	2,61	2,35
	130	-	-	3,11	3,04	2,97	2,91	2,85	2,71	2,35
	150	-	-	-	3,19	3,11	3,05	2,93	2,71	2,35
550	70	2,47	2,39	2,32	-	-	-	-	-	-
	80	2,60	2,53	2,46	2,41	-	-	-	-	-
	90	2,84	2,76	2,69	2,63	-	-	-	-	-
	110	-	3,09	3,00	2,93	2,87	2,81	2,75	2,70	2,62
	130	-	-	3,23	3,15	3,08	3,02	2,96	2,90	2,67
	150	-	-	-	3,30	3,23	3,16	3,10	3,05	2,67
500	70	2,54	2,46	2,39	-	-	-	-	-	-
	80	2,67	2,59	2,53	2,47	-	-	-	-	-
	90	2,91	2,83	2,76	2,70	-	-	-	-	-
	110	-	3,17	3,09	3,01	2,95	2,89	2,83	2,78	2,69
	130	-	-	3,32	3,24	3,16	3,10	3,04	2,98	2,88
	150	-	-	-	3,39	3,32	3,25	3,19	3,13	2,93
440	70	2,64	2,56	2,48	-	-	-	-	-	-
	80	2,76	2,68	2,62	2,56	-	-	-	-	-
	90	3,02	2,93	2,86	2,79	-	-	-	-	-
	110	-	3,28	3,20	3,12	3,05	2,99	2,93	2,88	2,79
	130	-	-	3,44	3,36	3,28	3,21	3,15	3,09	2,99
	150	-	-	-	3,52	3,44	3,37	3,30	3,24	3,14
370	70	2,77	2,69	2,62	-	-	-	-	-	-
	80	2,88	2,81	2,74	2,68	-	-	-	-	-
	90	3,16	3,07	2,99	2,92	-	-	-	-	-
	110	-	3,44	3,35	3,27	3,20	3,14	3,08	3,02	2,93
	130	-	-	3,61	3,52	3,45	3,37	3,31	3,25	3,14
	150	-	-	-	3,69	3,61	3,54	3,47	3,41	3,29
330	70	2,84	2,76	2,70	2,64	2,59	2,54	-	-	-
	80	2,96	2,88	2,81	2,75	2,70	2,65	-	-	-
	90	3,23	3,14	3,07	3,00	2,94	2,89	2,84	2,80	2,71
	110	-	3,49	3,41	3,34	3,27	3,21	3,16	3,11	3,02
	130	-	-	3,66	3,58	3,51	3,45	3,39	3,33	3,24
	150	-	-	-	3,77	3,69	3,63	3,56	3,51	3,41
	180	-	-	-	-	-	3,81	3,74	3,68	3,58

Mindestbewehrung entsprechend Abschnitt 3.2.2 beachten. Zwischenwerte sind geradlinig zu interpolieren.

Filigran-E-Gitterträger und Filigran-Ev-Gitterträger für Fertigplatten mit statisch mitwirkender Ortbetonschicht

**Montagestützweiten
Filigran E- Gitterträger für Obergurt \varnothing 16 mm**

Anlage 7

Montagestützweiten (für Schweißknotenabstand von $a \leq 21$ cm)

bei Beschränkung der Durchbiegung auf ≤ 10 mm

FILIGRAN-Ev-Gitterträger: OG- \varnothing 10 mm, UG 2 \varnothing 6 mm

Diagonalen bei Bauhöhen von 180 bis 300 mm : 2 $\varnothing \geq 7$ mm

bei Bauhöhen von 301 bis 400 mm : 2 $\varnothing \geq 8$ mm

Elementdicke ≥ 50 mm

Träger- abstand [mm]	Träger- höhe [mm]	Zulässige Montagestützweiten [m] für EV-Gitterträger mit Obergurt \varnothing 10 mm bei einer Gesamtdicke h [mm] von												
		220	240	260	280	300	320	340	360	380	400	450	500	550
625	180	2,19	2,11	2,04	1,98	1,93	1,88	1,83	1,79	1,74	1,71	1,62	1,54	1,45
	240					1,96	1,85	1,76	1,68	1,60	1,52	1,35	1,22	1,11
	300							1,66	1,58	1,50	1,42	1,27	1,14	1,04
	400										1,27	1,14	1,04	
330	180	3,00	2,89	2,79	2,70	2,62	2,54	2,47	2,41	2,35	2,30	2,18	2,08	1,99
	240					2,94	2,85	2,78	2,70	2,64	2,58	2,44	2,30	2,09
	300							3,00	2,92	2,84	2,70	2,40	2,16	1,96
	400										2,40	2,16	1,96	
100	180	4,91	4,75	4,60	4,46	4,34	4,23	4,12	4,03	3,94	3,85	3,67	3,51	3,37
	240					4,87	4,74	4,62	4,51	4,41	4,31	4,10	3,92	3,76
	300							4,92	4,80	4,69	4,59	4,36	4,16	3,99

Voraussetzungen:

- Besondere Scherfestigkeiten (vgl. Abschnitt 2.1)
- Mindestens 2 Gitterträger in jeder Fertigteileplatte
- Zwischenwerte sind gesondert nachzuweisen!
- Mindestdruckfestigkeit 25 N/mm²

Filigran-E-Gitterträger und Filigran-Ev-Gitterträger für Fertigplatten mit statisch mitwirkender Ortbetonschicht

Montagestützweiten
Filigran Ev- Gitterträger für Obergurt \varnothing 10 mm mit Diagonalen \varnothing 7, \varnothing 8mm

Anlage 8

Montagestützweiten (für Schweißknotenabstand von $a \leq 21$ cm)

bei Beschränkung der Durchbiegung auf ≤ 10 mm
 FILIGRAN-Ev-Gitterträger: OG- \varnothing 16 mm, UG 2 \varnothing 6 mm
 Diagonalen: 2 $\varnothing \geq 9$ mm
 Elementdicke ≥ 50 mm

Träger- abstand [mm]	Träger- höhe [mm]	Zulässige Montagestützweiten [m] für EV-Gitterträger mit Obergurt \varnothing 16 mm und Diagonalen \varnothing 9 mm bei einer Gesamtdicke h [mm] von												
		220	240	260	280	300	320	340	360	380	400	450	500	550
625	180	3,52	3,29	3,08	2,90	2,74	2,59	2,46	2,35	2,24	2,14	1,93	1,76	1,62
	240					2,74	2,59	2,46	2,35	2,24	2,14	1,93	1,76	1,62
	300							2,46	2,35	2,24	2,14	1,93	1,76	1,62
	400											1,61	1,45	1,31
330	180	4,53	4,44	4,35	4,27	4,20	4,13	4,07	4,01	3,96	3,88	3,66	3,33	3,06
	240					4,68	4,61	4,54	4,44	4,24	4,06	3,66	3,33	3,06
	300							4,67	4,44	4,24	4,06	3,66	3,33	3,06
	400											3,04	2,74	2,49
100	180	5,89	5,77	5,65	5,55	5,45	5,37	5,28	5,21	5,14	5,07	4,93	4,80	4,69
	240					6,08	5,98	5,89	5,81	5,73	5,66	5,49	5,35	5,22
	300							6,26	6,17	6,09	6,01	5,83	5,68	5,55
	400											4,97	4,84	4,73

Voraussetzungen:

- Besondere Scherfestigkeiten (vgl. Abschnitt 2.1)
- Mindestbewehrung entsprechend Abschnitt 3.2.2 beachten
- Mindestens 2 Gitterträger in jeder Fertigteilplatte
- Zwischenwerte sind gesondert nachzuweisen
- Mindestdruckfestigkeit 25 N/mm²

Filigran-E-Gitterträger und Filigran-Ev-Gitterträger für Fertigplatten mit statisch mitwirkender Ortbetonschicht

**Montagestützweiten
 Filigran Ev- Gitterträger für Obergurt \varnothing 16 mm mit Diagonalen \varnothing 9 mm**

Anlage 9

Nachweis der Beschränkung der Rissbreite

bei Verwendung von Gitterträgern mit glatten Untergurten und Zulagen aus Betonrippenstahl

Der Nachweis der Beschränkung der Rissbreite für glatte Stäbe darf analog DIN EN 1992-1-1/NA 2011-01, Abschnitt 7.3.3 geführt werden, jedoch gelten die Werte der folgenden Tabelle anstatt der Tabelle NA.7.2 aus DIN EN 1992-1-1:2011-01.

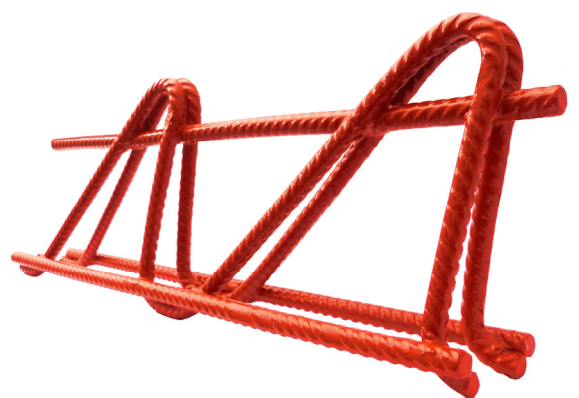
Tabelle 7.3N aus DIN EN 1992-1-1 darf für glatte Betonstähle nicht verwendet werden.

Zeile	Spalte	1	2	3
	Stahlspannung σ_s [N/mm ²]	Grenzdurchmesser der Stäbe in mm		
		$w_k = 0,4\text{mm}$	$w_k = 0,3\text{mm}$	$w_k = 0,2\text{mm}$
1	160	14	14	11
2	200	14	11	7
3	240	10	8	5
4	280	7	6	-
5	320	6	-	-
6	≥ 360	-	-	-

Filigran-E-Gitterträger und Filigran-Ev-Gitterträger für Fertigplatten mit statisch mitwirkender Ortbetonschicht

Nachweis der Beschränkung der Rissbreite bei glatten Untergurten

Anlage 10



FILIGRAN Trägersysteme GmbH & Co. KG
Zappenberg 6 • D-31633 Leese
Telefon: +49 (0)5761 / 9225 – 0
www.filigran.de